

ETA SH 20 a 60 kW
ETA SH-P 20 a 60 kW amb TWIN 20 a 50 kW



...el meu sistema de calefacció



La caldera de llenya o combinada
amb pellet per més flexibilitat



Passió per la perfecció.

www.eta.co.at



Exactament com jo ho vull

Escalfar amb fusta és - encara que no tingui bosc en la seva propietat - extremadament econòmic. No perjudica al clima, enforteix l'economia local i no està afectat per les crisis ja que la fusta està disponible a Europa.

Una caldera de llenya moderna té una alta eficiència. Normalment només és necessari omplir la caldera amb llenya una vegada al dia, en dies molt freds potser dues vegades. Però una caldera de llenya no funciona de forma totalment automàtica.

Econòmic i convenient

ETA té la solució ideal per a aquells que vulguin utilitzar un combustible extremadament econòmic com la fusta però que també vulguin gaudir de la comoditat que ofereix un funcionament totalment automàtic. L'ETA TWIN consta de dues calderes

completes que es complementen perfectament. La caldera de llenya ETA SH es pot demanar amb brida, en la qual es pot connectar un cremador de pellet totalment automàtic de forma senzilla – fins i tot anys més tard sense haver de modificar el sistema de calefacció o la xemeneia.

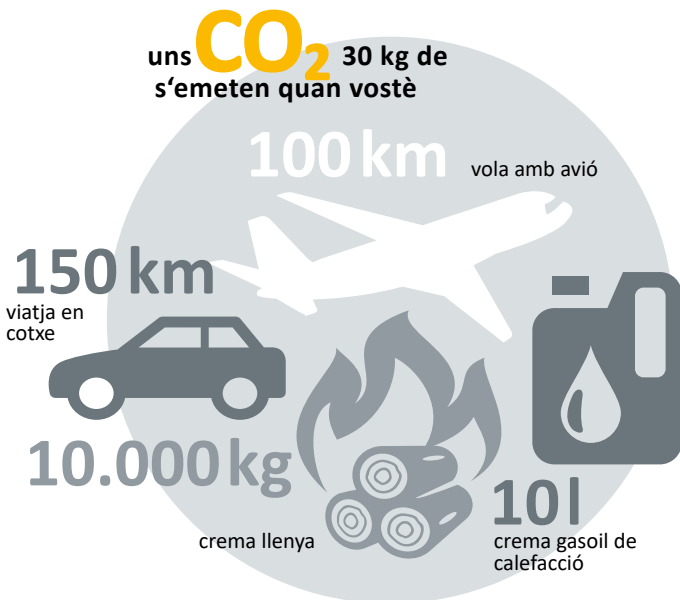
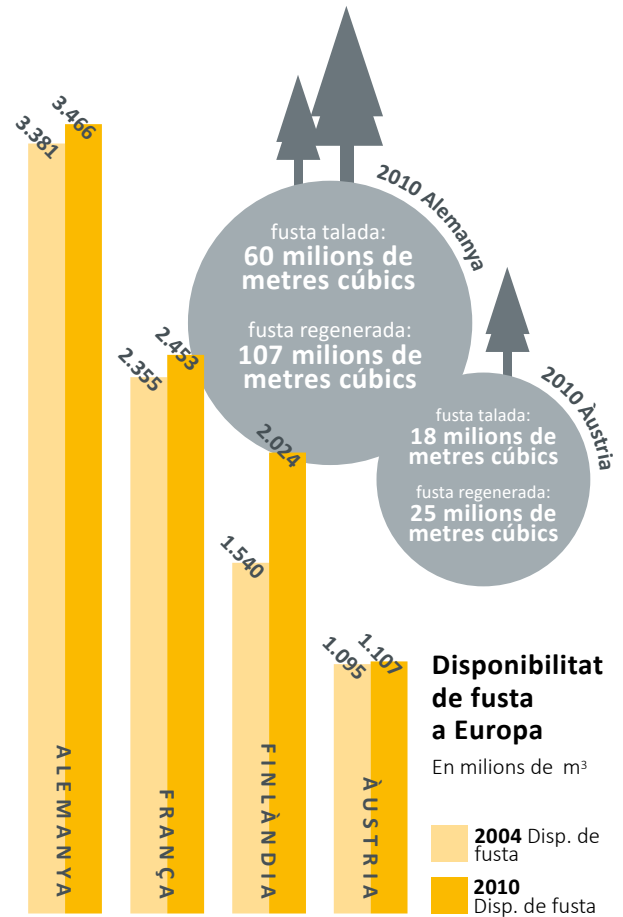
Sistema intel·ligent

Les dues calderes de l'ETA TWIN treballen perfectament en conjunt. Quan la caldera de llenya es queda sense combustible envia un avís. Si dins d'un temps ajustable lliurement no es torna a omplir de combustible, la caldera de pellet s'engega de forma automàtica – fins que es torna a introduir llenya en la caldera de llenya. D'aquesta forma la casa es manté calenta encara que no estigui en la mateixa durant un temps.

Tots guanyem

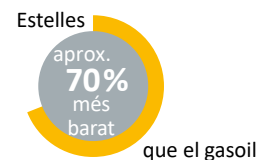
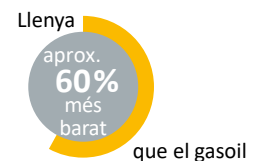
Reduir costos de calefacció, reforçar la economia local i a la vegada respectar el medi ambient: Escalfar amb pellets val la pena. La fusta creix en els nostres boscos locals contínuament, i per això està a resguard de les crisis i és econòmica. La superfície forestal està creixent en tota Europa.

La fusta com a matèria primera natural té CO₂ neutre, el que significa que durant la seva combustió no es emet més CO₂ que el que el arbre ha absorbit durant el seu creixement. La mateixa quantitat s'alliberaria si la fusta es deixés podrir en el bosc. Per tant escalfar amb fusta no perjudica al medi ambient.



Gasoil en comparació

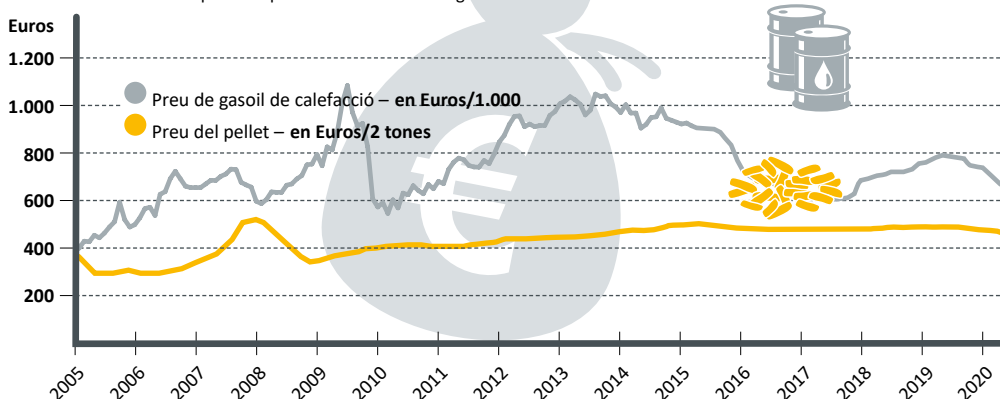
Període de càlcul: 5 anys



Mentre que el preu de els combustibles fòssils com el gasoil o el gas sofreixen grans variacions als mercats internacionals i no hi ha dubte de que seguiran pujant en el futur, el preu de la fusta i de el pellet es manté estable.

Cost de combustibles: Gasoil i Pellets en comparació

2 tones de pellets equivalen a uns 1.000 l de gasoil



Escalfar còmodament amb fusta

No hi ha caldera de llenya que sigui totalment automàtica, però l'ETA SH realitza gran part de treball per vostè. Tornar a encendre sense estelles ni paper, neteja del bescanviador de calor amb una palanca o eliminació de cendra completament des del front són només alguns dels extrems de confort més evidents.

Fàcil encesa

Obre la porta aïllant exterior. El ventilador de fum s'engega automàticament i de forma silenciosa, si no estava ja funcionant anteriorment, per transportar suficient oxigen a la cambra de combustió. Quan obre la porta de la càmera de llenya, per introduir llenya de fins mig metre, el ventilador de fum activa l'aspiració de fum sobre la porta de la cambra de combustió. Així s'assegura que no surti fum o olors de la caldera oberta. Introdueixi llenya. En la càmera de llenya cap suficient llenya perquè només hagi d'emplenar una vegada al dia - o potser dues vegades en els dies més freds. La nova llenya pren amb la brasa que

quedava de la fase de combustió anterior. No necessita paper, estella petita o pals per encendre - tampoc és necessària una ignició automàtica. Tanca la porta i agita - de pas - la palanca de neteja dues o tres vegades: El bescanviador de calor queda net de nou per a la major eficiència. Només cal treure la cendra quan sigui necessari. Sona fàcil? Ho és! Escalfar amb fusta difícilment pot ser més fàcil i còmode!

Preparada per a tot

L'ETA SH és més que una caldera de llenya- o en la versió TWIN més que una caldera de llenya i pellet. Amb ella pot tenir tot el sistema de calefacció i aigua calenta sanitària sota control - i tot perfectament coordinat.

En el control de la caldera es pot integrar el següent:

1 Instal·lació solar: Amb només de 8 a 12 m² de superfície de col·lector en els dies assolellats d'estiu tindrà aigua calenta sense cost gràcies a l'energia del sol. Amb el mòdul de càrrega solar d'ETA la instal·lació solar s'integra perfectament en el sistema.

El mòdul de circuits barrejats de ETA per 2 circuits de calefacció barrejats estalvia molt temps i diners durant la instal·lació, ja que no cal cablejar sensors, bombes ni mescladores.

Es pot controlar remotament a través de la plataforma de comunicacions meinETA



4



4

6

2 Buffer: En un sistema de calefacció amb llenya és necessari un buffer. El foc de la caldera només es pot modular fins a un límit. En els dies més temperats, sobretot a la primavera i tardor, es produeix més calor que el que es necessita per a calefacció. En el buffer es pot guardar la calor que sobra, i utilitzar-ho més endavant quan sigui necessari. I torna a omplir la caldera quan tingui temps - sense estrès! I a l'estiu només hauria d'emplenar la caldera cada varis dies, amb el mòdul d'aigua calenta sanitària potser una vegada per setmana, per tenir aigua calenta preparada per a la resta dels dies!

3 La gestió de buffer d'ETA en conjunt amb la vàlvula d'inici de càrrega assegura que la calor arribi a la seva casa amb la major rapidesa. La calor residual que pot haver quedat en el buffer accelera el procés d'escalfament.

4 El control de temperatura de retorn automàtic amb mescladora protegeix la caldera de la corrosió i estalvia energia, ja que pot utilitzar la calor residual

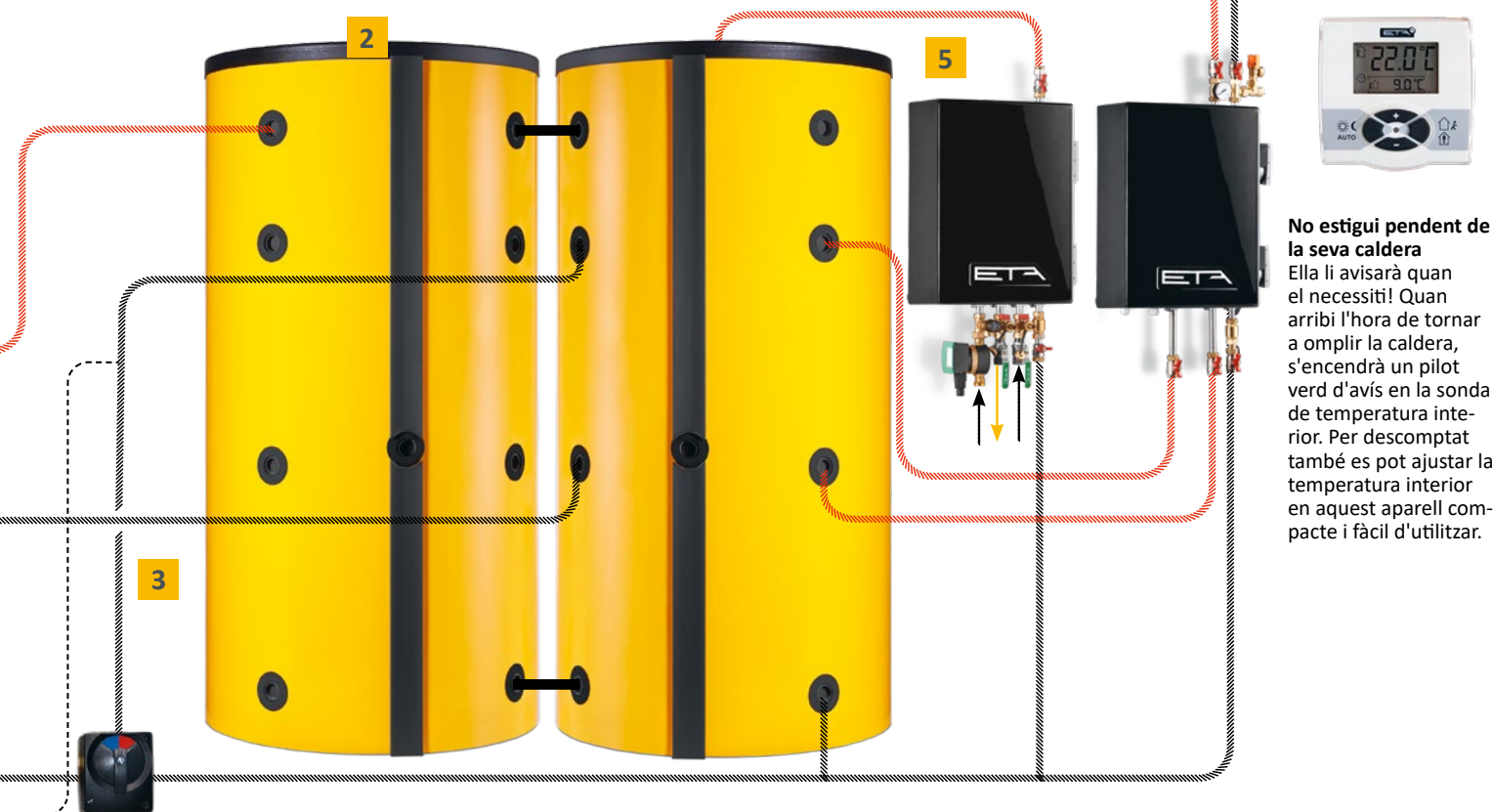


després de cada fase de foc de forma òptima.

5 Mòdul d'aigua calenta sanitària: Ocupa poc espai, ja que es pot muntar en el buffer o penjar en la paret, i sempre prepara l'aigua calenta per dutxar-se, beure o rentar la vaixela instantàniament i de forma higiènica. Per descomptat també es pot integrar un interacumulador d'aigua calenta sanitària convencional en el sistema en comptes del mòdul.

6 Caldera addicional: En el sistema ETA també es pot integrar una caldera addicional de gasoil, gas o pellet. La caldera de llenya donarà l'ordre de marxa a aquestes calderes.

Consell ETA:
 Capacitat de la càmera de llenya de la caldera x 10 = volum mínim de buffer necessari.
 Capacitat de la càmera de llenya de la caldera x 15 = volum òptim del buffer per a la millor utilització de l'energia i un confort ideal.
 Si la seva cambra de caldera no és prou alt pel buffer, es poden connectar dos buffers ETA més petits entre ells.



No estigui pendent de la seva caldera
 Ella li avisarà quan el necessiti! Quan arribi l'hora de tornar a omplir la caldera, s'encendrà un pilot verd d'avis en la sonda de temperatura interior. Per descomptat també es pot ajustar la temperatura interior en aquest aparell compacte i fàcil d'utilitzar.

L'eficiència està en l'aire

Quant millor funcioni la combustió, major serà l'eficiència i menors seran les emissions. L'oxigen necessari per a això varia molt depenent de la fusta i de la seva humitat. El control de combustió d'ETA és un sistema finament regulat, que controla exactament l'entrada d'oxigen i per tant la temperatura en la cambra de combustió.

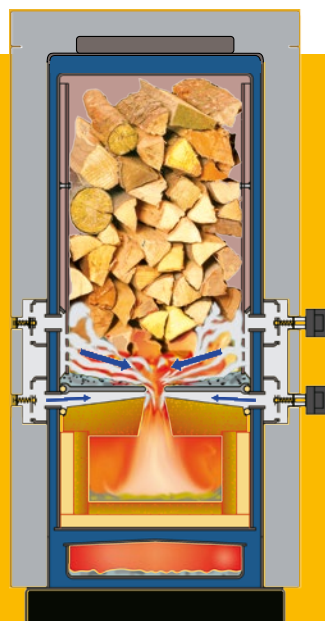


Ventilador de fum

Seguretat i eficiència. Silenciós com un murmuri, aquest ventilador de fum de velocitat regulada manté una pressió negativa constant en la caldera. És igual el ple que estigui la càmera de llenya, pot tornar a introduir combustible en qualsevol moment - i sense cap perill. Quan obre la porta de la caldera, el ventilador de fum s'engega automàticament i evita que el gas de combustió s'escapi de la mateixa. A més el ventilador de fum introdueix suficient oxigen en la cambra de combustió i per tant aconseguim que la combustió sigui la ideal i es faci el millor ús del combustible.

Dues vàlvules d'aire automàtiques

Sempre la quantitat d'aire correcta. Dues vàlvules d'aire automàtiques controlen les entrades d'aire primari i secundari exactament segons les necessitats. D'aquesta forma mai hi ha poc oxigen en la cambra de combustió i el combustible sempre es pot cremar del tot. I com tampoc hi ha massa oxigen en la cambra de combustió s'evita que la temperatura pugi massa, la qual cosa perllonga la vida útil de la caldera.





Sonda lambda

La barreja correcta. És igual si crema hi hagi o pi, llenya gran o petita, si la caldera s'està encenent o està en plena combustió – la combustió ideal es produeix quan s'introdueix la quantitat adequada d'aire. La sonda lambda col·locada en el lloc adequat és el cervell de la tecnologia de combustió. Regula quant oxigen s'està consumint. El resultat: Una alta eficiència i baixes emissions.



La sonda lambda és un element important de la tecnologia de combustió. En conjunt amb el control de combustió d'ETA determina l'estat i la qualitat de la combustió.



Bescanviador de calor

La millor eficiència, neteja fàcil. Un flux d'aire controlat en els tubs del bescanviador de calor asseguren la major eficiència i un intercanvi de calor estable. La neteja es realitza gairebé automàticament: Simplement agiti la palanca unes poques vegades de pas i el bescanviador de calor estarà net de nou. No fa falta obrir portes de neteja, ni entrar en contacte amb la brutícia.

Si és necessari també automàtic.

Opcionalment es pot netejar el bescanviador de calor amb un motor.

El bescanviador de calor es neteja automàticament amb els turbuladors.

Això garanteix que es mantingui la major eficiència.

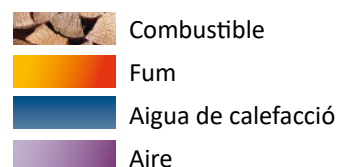
El camí a la calor

Ficar llenya, encendre el foc... Amb la tecnologia correcta no hi ha problema per aconseguir el màxim rendiment amb el mínim d'emissions. En les calderes de llenya ETA diversos components actuen en conjunt de forma perfecta, per aconseguir un resultat òptim i fer que la seva calefacció sigui el més confortable com sigui possible.

- 1 Porta aïllant:** Com no vol calor a la cambra de caldera, sinó a casa, la porta exterior aïllada evita les pèrdues de calor per radiació.
- 2 Gran porta d'ompliment:** Perquè ficar llenya sigui molt fàcil!
- 3 Aspiració de gasos de combustió:** S'activa quan s'està introduint llenya, i evita que el fum surti de la caldera quan s'obre la porta d'ompliment.
- 4 Gran càmera de llenya:** En la SH 20/30 la càmera de llenya té 150 litres, en la SH 40/50/60 fins a 223 litres. Això significa que només s'ha de ficar llenya de tant en tant.
- 5 Porta d'ignició:** Una vegada que ja no queda brasa en la caldera, es pot tornar a encendre la caldera sense problemes i amb facilitat.
- 5a Opcional: Ignició automàtica:** Amb la ignició automàtica que es pot demanar per separat o que es pot instal·lar amb facilitat més tard, la caldera encén la llenya per si mateixa.
- 6 Cambra de combustió incandescent patentada:** És especialment resistent a les altes temperatures, i disposa de juntes de dilatació per evitar que es formin esquerdes amb els canvis de temperatura.
- 7 Connexió pellet opcional:** Per poder instal·lar el cremador de pellet ETA TWIN amb facilitat.
- 8 Ventilador de fum:** Silenciós com un murmurí, aquest ventilador manté una pressió negativa en la caldera. A més regula la quantitat d'aire i garanteix la seguretat a la cambra de caldera.



A través de la caldera.





9 Palanca de neteja: Es pot muntar a la dreta o a l'esquerra, segons l'espai i el que vulgui el client. Quan s'agita de tant en tant, el bescanviador de calor es neteja completa i automàticament amb el moviment oscil·lant. Per això no fa falta obrir portes de neteja ni embrutar-se.

9a Neteja automàtica del bescanviador de calor opcional: El bescanviador de calor es neteja automàticament amb els turbuladors. Això garanteix que es mantingui la major eficiència i augmenta el confort.

10 Vàlvules d'aire primari i secundari: Ambdues vàlvules es regulen mitjançant la sonda lambda, per aconseguir la quantitat d'aire ideal en la cambra de combustió per a una combustió perfecta en tot moment. Es poden muntar a l'esquerra o a la dreta de la caldera.

11 Sonda lambda: Gràcies al calibratge automàtic del senyal treu la major calor possible de cada tipus de fusta.

12 Eliminació de cendra, neteja i manteniment des del front: No només perquè és confortable, també permet instal·lar la caldera en cambres de caldera petits. No té portes laterals que exigeixen major espai de manteniment.

13 Touch-Screen: La pantalla tàctil capacitiva es pot girar tant horitzontal com verticalment per adaptar-se a cadascun i facilitar la utilització.

13



CARACTERÍSTIQUES PRINCIPALS DE LA CALDERA DE LLENYA



Cambra de combustió incandescent patentada

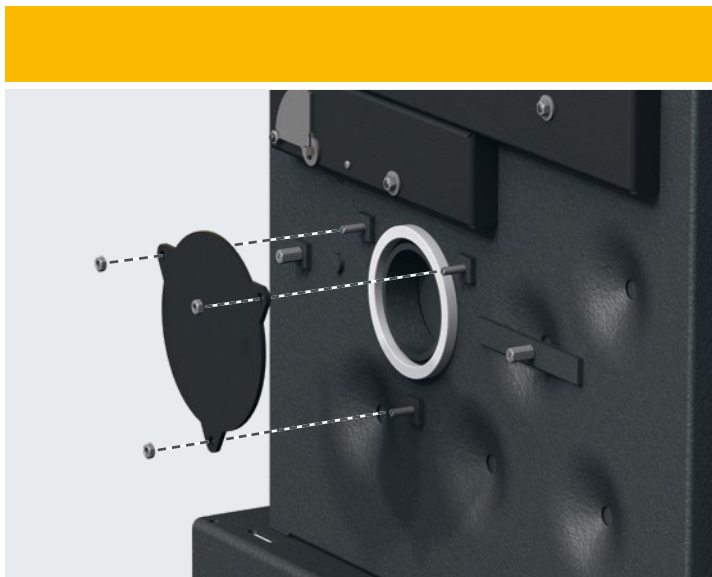
La fusta necessita calor, fins a 1.100 °C, per aconseguir una combustió completa i eficient. Perquè la cambra de combustió suporti aquestes temperatures durant molts anys, no és suficient amb utilitzar materials de la màxima qualitat, sinó que també ha de tenir una estructura de qualitat. Aquesta consisteix en diverses parts amb juntes de dilatació entre elles. Així s'evita que les diferents peces s'esquerdin, ja que no es formen tensions entre les peces amb els grans canvis de temperatura.



En aquesta imatge tèrmica es pot veure la força amb la qual entra la barreja d'aire i gas en la cambra de combustió incandescent. Es formen turbulències que aconsegueixen una combustió completa amb molt poc residu.

La graella de fosa resistent a la temperatura dirigeix la flama a la cambra de combustió. Sota ella estan els injectors d'aire, necessaris per aconseguir una combustió completa.

Connexió de pellet en la ETA SH-P:



Aquest accessori opcional fa la calefacció flexible. Si en algun moment vol disposar de la comoditat totalment automàtica d'una calefacció de pellet, només ha de connectar l'ETA TWIN – i els dos sistemes treballaran perfectament en conjunt. El cremador es pot instal·lar a l'esquerra o a la dreta de la caldera de llenya, depenent de la situació a la cambra de caldera, ja que la connexió ve en tots dos costats.

Per actualitzar el sistema, no fa falta realitzar canvis en el sistema hidràulic ni en la xemeneia!



ETAtouch, la pantalla tàctil en la caldera

Els botons i controls disposats sense ordre aparent són cosa del passat, ja que amb la pantalla tàctil de l'ETA SH o SH-TWIN pot accedir a tots els ajustos ràpida i fàcilment. Les icones són clares i gràfiques. Des d'aquí es poden controlar la caldera mateixa, la gestió del buffer, l'aigua calenta sanitària, dos circuits de calefacció controlats segons la temperatura exterior i amb programador setmanal, una instal·lació solar completa, o la supervisió de totes les funcions i motors: És suficient amb tocar una icona fàcil d'entendre, sense necessitat d'un manual d'instruccions!

La seva caldera incorpora una connexió LAN per poder connectar-se a Internet. Des d'un smartphone, tablet o ordinador: Tindrà el seu sistema de calefacció sota control des de qualsevol lloc! Si ho desitja la seva caldera li enviarà avisos



per correu electrònic. Mitjançant la connexió USB les actualitzacions de software són gratuïtes. A més estarà connectat a la xarxa meinETA Partner. D'aquesta forma podrà per exemple autoritzar a un tècnic perquè accedeixi al seu control. Això estalvia costos de desplaçament i de servei!

Porta d'encès

Porta petita, gran confort. Gràcies a la porta d'encès no ha d'encendre el foc laboriosament per la porta d'ompliment. No importa quanta llenya hagi ficat en la caldera: Per encendre per la petita porta d'encès no necessita estelles ni ajudes per a l'encès. Una mica de paper és suficient.

La porta d'encès també és molt pràctica per a la neteja de la càmera de llenya. La cendra es pot simplement empènyer amb el rasclat perquè caigui pels forats de la graella.



Opcionalment hi ha disponible un sistema d'ignició automàtica, que es pot instal·lar més tard.



Automàticament senzill

Neteja automàtica per a la major eficiència

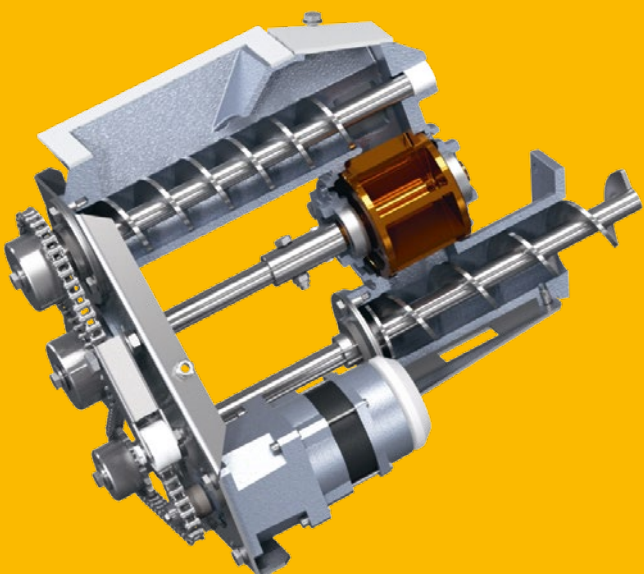
La cendra s'extreu automàticament a una caixa de cendra de 16 litres de capacitat. En la mateixa es comprimeix, perquè només calgui buidar la caixa dues o tres vegades per temporada de calefacció.

El bescanviador de calor també es neteja per si mateix – i totalment amb els turbuladors totalment automàtics. Això garanteix el major rendiment!

Ignició automàtica del cremador de pellet

El control detecta que hi ha una demanda de calor, però no queda llenya en la caldera... Sense problemes! En aquest cas el cremador de pellet s'engega segons el que vostè vulgui. La ignició es realitza automàticament.

Control del cremador de pellet: Si no vol que el cremador de pellet s'engegui de seguida quan la demanda de calor ja no es veu satisfeta per la llenya, es pot programar un temps d'espera per al cremador de pellet de fins a 48 hores. El funcionament amb pellet també es pot limitar en el temps, tant a certes hores del dia, o a uns dies de la setmana. Tot funciona mitjançant la pantalla tàctil de funcionament intuïtiu, un mòbil, ordinador o tablet.



Rotovàlvula

El sistema segur. La rotovàlvula protegeix totalment de la tornada de flama: La combustió només ha de estar en la cambra de combustió, en cap altre lloc.

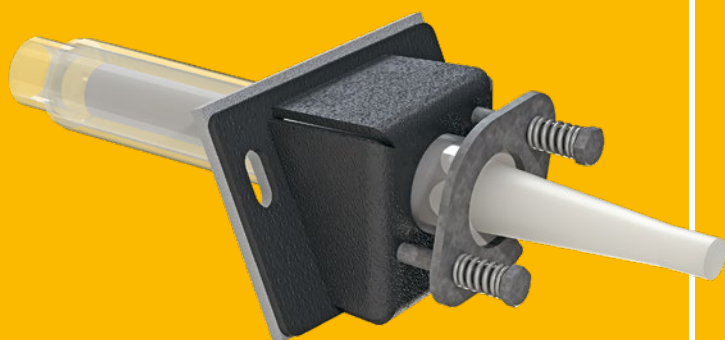
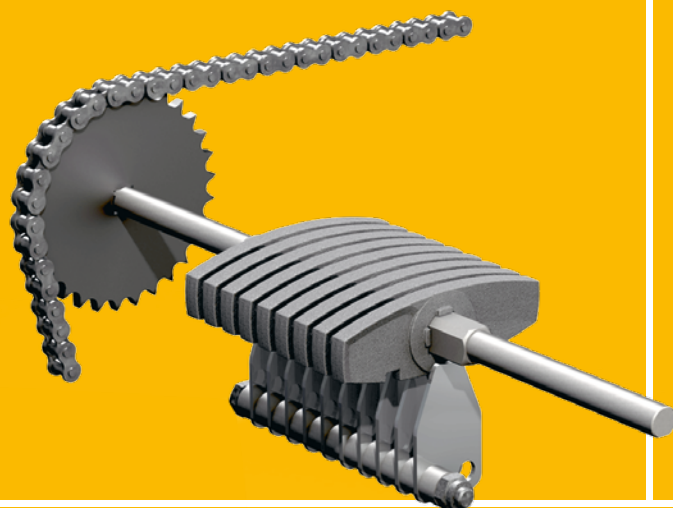
Mitjançant el cargol dosificador el pellet arriba fins a la rotovàlvula - en la quantitat que la rotovàlvula pot manejar. Per això els pellets no s'embussen, piquen o trenquen. Gràcies a aquest sistema desenvolupat per ETA no es desgasten les vores que fan de junta hermètica de la rotovàlvula. El sistema segueix funcionant durant tota la vida útil de la caldera de forma segura.



Graella rotatòria amb pinta de neteja

Net crema bé. Aquest sistema patentat neteja la cambra de combustió regularment de cendra i escòria - i totalment automàticament cada vegada que es crema una quantitat determinada de pellet. L'aire necessari per a la combustió passa a través de les netes esclotxes entre les lamel·les de la graella i es distribueix per tota ella. A més la graella es balanceja lleugerament durant el funcionament. Aquest lleuger balanceig agita la brasa per aconseguir la millor combustió.

La cendra es comprimeix i acaba en la caixa de cendra. Fins i tot a ple funcionament aquesta només s'ha de buidar de tant en tant. Quan calgui fer-ho el sistema envia un correu electrònic o un SMS. També apareix un missatge en la pantalla tàctil.



Ignició ceràmica incandescent silenciosa

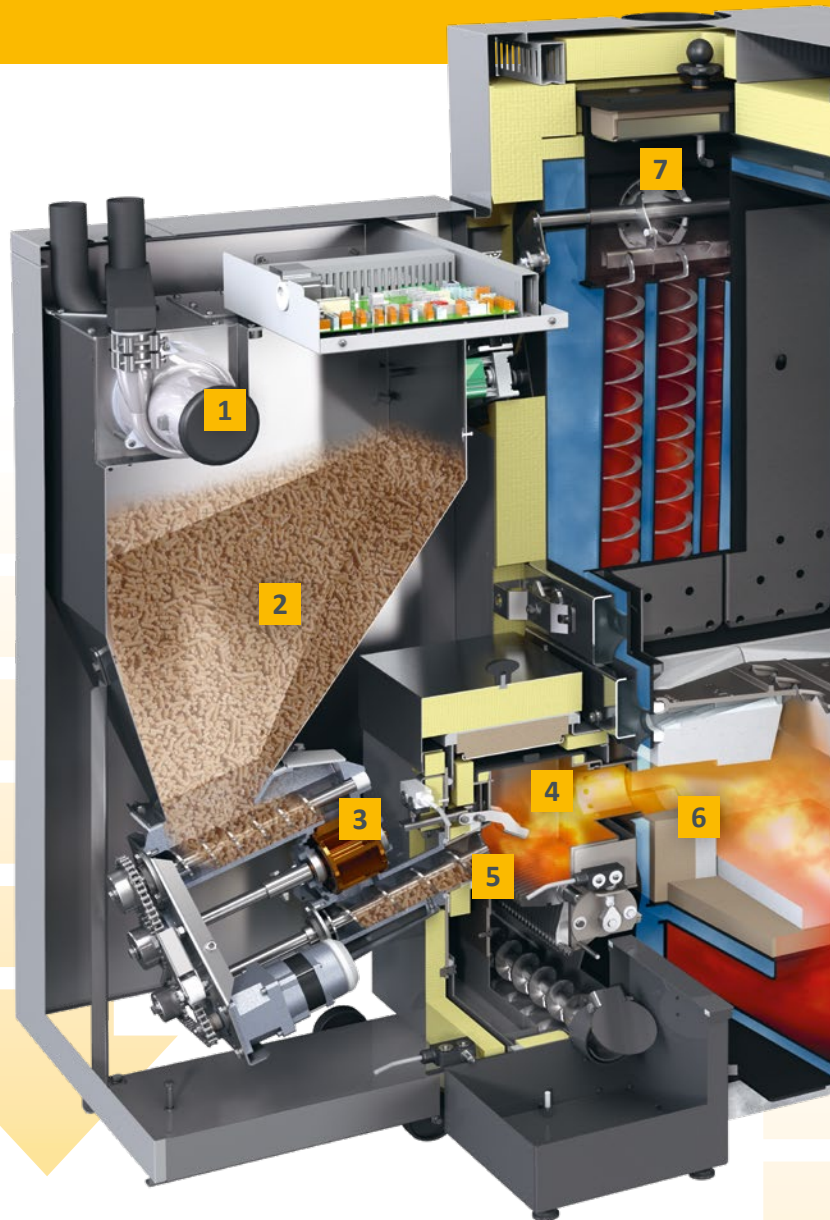
Tecnologia d'ignició. El consum energètic de la ignició és bastant menor en comparació a altres sistemes. A més la ignició funciona de forma més ràpida.

El camí a la calor

Dues cambres de combustió, un bescanviador de calor, una caldera: L'ETA TWIN combina un cremador de primera classe amb una caldera de llenya d'alta gamma. Perquè les dues parts funcionin amb gran eficiència, tots els components han de treballar perfectament en conjunt.

A través del cremador de pellet:

- 1 Ventilador d'aspiració de gran potència:** Transporta el pellet del dipòsit a la tremuja de pellet de la caldera.
- 2 Tremuja de pellet:** Aquí s'emmagatzemen 60 kg de pellet i estan preparats per consumir-se. D'aquesta forma només ha de carregar pellet dues vegades al dia durant 10 minuts des del dipòsit a la caldera. Vostè controla quan ho farà.
- 3 Rotovàlvula com a seguretat contra la tornada de flama:** És una porta completament hermètica entre el dipòsit de pellet i la cambra de combustió i protegeix de forma segura contra la tornada de flama.
- 4 Cambra de combustió de pellet:** A causa que el pellet i la llenya tenen diferents condicions de combustió, només s'aconsegueix la major eficiència amb cambres de combustió separades.
- 5 Graella rotatòria amb pinta de neteja:** Aquest sistema patentat neteja la cambra de combustió regularment de cendra i escòria.



Cremador de pellet i caldera de llenya:

- 6 Brida de connexió en la cambra de combustió incandescent:** Aquí s'uneixen les cambres de combustió pel pellet i per a la llenya.
- 7 Ventilador de fum:** Silenciós com un murmur, aquest ventilador manté una pressió negativa en la caldera. A més regula la quantitat d'aire i garanteix la seguretat a la cambra de caldera.



A través de la caldera de llenya:

- 9 Porta aïllant:** Com no vol calor a la cambra de caldera, sinó a casa, la porta exterior aïllada evita les pèrdues de calor per radiació – i ho fa molt bé.
- 10 Gran porta d'ompliment:** Perquè ficar llenya sigui molt fàcil!
- 11 Aspiració de gasos de combustió:** S'activa quan s'està introduint llenya, i evita que el fum surti de la caldera quan s'obre la porta d'ompliment.
- 12 Gran càmera de llenya:** En la SH 20/30 la cambra de llenya té un volum de 150 litres, en la SH 40/50/60 223 litres, Això permet que només calgui omplir de tant en tant.
- 13 Graelles de fosa resistent a la temperatura:** Protegeixen encara més les parts de la cambra de combustió que han de suportar major temperatura. Sota elles es troben els injectors d'aire, que introdueixen l'oxigen necessari en la cambra de combustió per a una combustió perfecta.
- 14 Cambra de combustió incandescent patentada:** És especialment resistent a les altes temperatures, i disposa de juntes de dilatació per evitar que es formin esquerdes amb els canvis de temperatura.
- 15 Touch-Screen:** La pantalla tàctil capacitiva es pot girar tant horitzontal com verticalment per adaptar-se a cadascun i facilitar la utilització.

- 8 Eliminació de cendra, neteja i manteniment des del front:** No només perquè és confortable, també permet instal·lar la caldera en cambres de caldera petits. No té portes laterals que exigeixen major espai de manteniment.

A través de la caldera.



Combustible



Fum



Aigua de calefacció

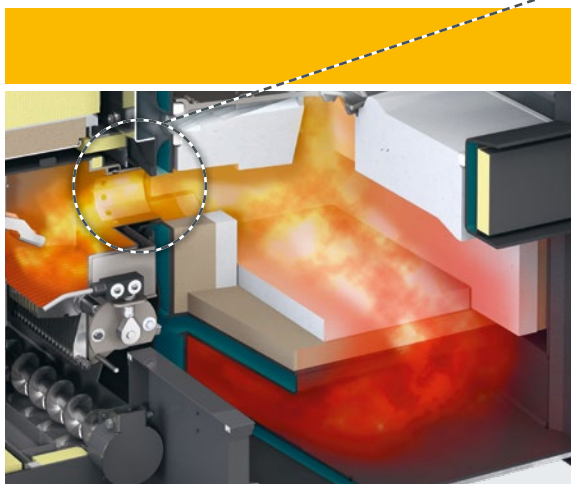
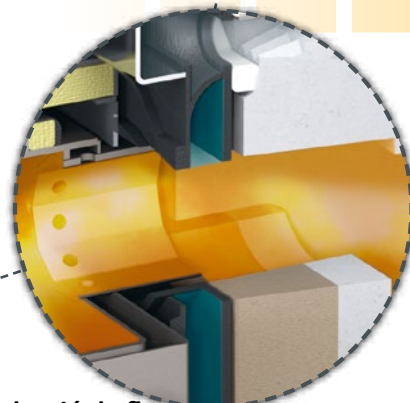
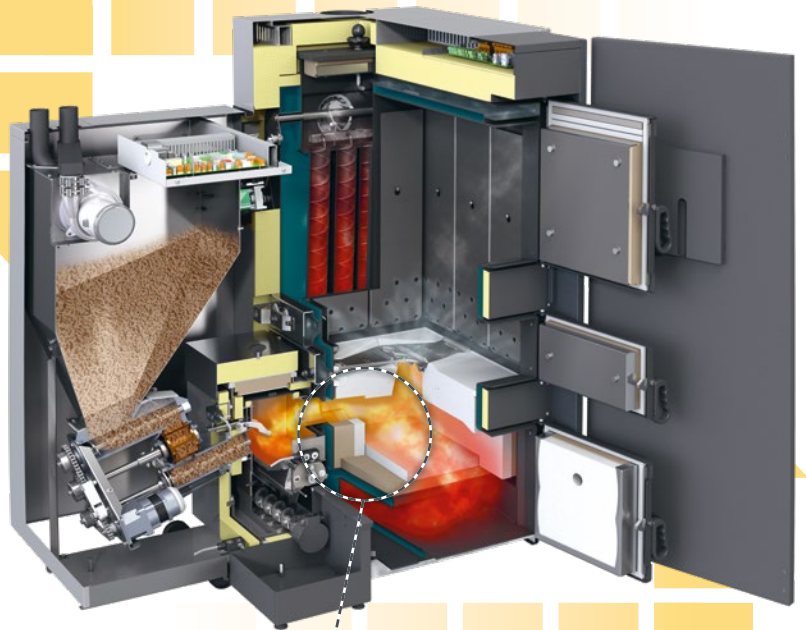


Perfectament combinats

Amb la TWIN es combinen els avantatges d'una caldera de llenya amb les d'una de pellet. Si hi ha llenya en la caldera, s'utilitza el combustible més econòmic. Si no, segueix havent-hi calor - gràcies al canvi automàtic lliurement ajustable per poder escalfar amb pellet.

Automàticament sempre calent. Quan la llenya de la caldera s'esgota i la caldera no pot seguir produint calor, el sistema utilitza la calor de l'acumulador buffer segons la demanda. Si la calor acumulada en el mateix també s'esgota, seguirà tenint calor - gràcies al TWIN. Fins i tot si no torna a ficar llenya. El cremador de pellet automàtic ETA TWIN realitza aquest treball. No té perquè fer res, ni tan sols tocar gens el control.

Al revés també és automàtic. Quan vulgui utilitzar llenya, i el cremador de pellet automàtic estigui en marxa - No hi ha problema! Quan obri la porta aïllant de la caldera el cremador de pellet s'apagarà. Introdueixi la llenya, encengui-la i la caldera seguirà funcionant.



Conducció de flama segura. Un criteri de qualitat important per a una caldera combinada és una conducció òptima de la flama des de la cambra de combustió de pellet a la de llenya. Això incrementa significativament la vida útil i l'eficiència de la caldera. En l'ETA SH-TWIN l'obertura està perfectament dimensionada i posicionada. La flama no colpeja contra cap obstacle en el seu camí i sempre pot realitzar una bona combustió. La flama es condueix a través de zones de la caldera ben protegides contra la calor.



Tremuja intermèdia de pellet

Ben preparada: Aquí s'emmagatzemen 60 kg de pellet i estan preparats per consumir-se. D'aquesta forma només ha de carregar pellet dues vegades al dia durant 10 minuts des del dipòsit a la caldera. Vostè controla quan ho farà.

Un control per a tot el sistema de calefacció

Versàtil, però no complicat. Tant la combustió, el transport de pellet, la gestió del buffer, aigua calenta sanitària, circuits de calefacció depenents de la temperatura exterior amb programador setmanal per a dos circuits o una instal·lació solar connectada: tot això es controla des de la pantalla tàctil de la caldera o a través d'Internet amb un PC, smartphone o tablet.

És molt el que controla, però és molt senzill de utilitzar gràcies a les imatges fàcils de interpretar de la pantalla tàctil.



Sempre hi ha lloc pel pellet

El dipòsit de pellet es pot instal·lar fàcilment per exemple on abans estava el tanc de gasoil. Ni tan sols ha d'estar al costat de la caldera, pot estar fins a 20 metres de distància.

Si el dipòsit de pellet es troba per sota de la caldera i s'utilitza un sistema d'extracció de pellet adequat es poden salvar altures de fins a dues plantes.

Si no hi ha espai a la casa, es pot instal·lar en un adossat a prop, o en una sitja subterrània. Només necessita que estigui sec, perquè el pellet no s'infla. En locals amb humitat, folrar les parets amb fusta ajuda molt.

Una solució neta

El pellet produït per la compressió dels residus de la indústria de la fusta es transporta amb camió cisterna i s'introdueix en el dipòsit amb aire a pressió. El subministrament de pellet és també una solució molt neta. Si el dipòsit està hermèticament tancat no sortirà gens de pols.

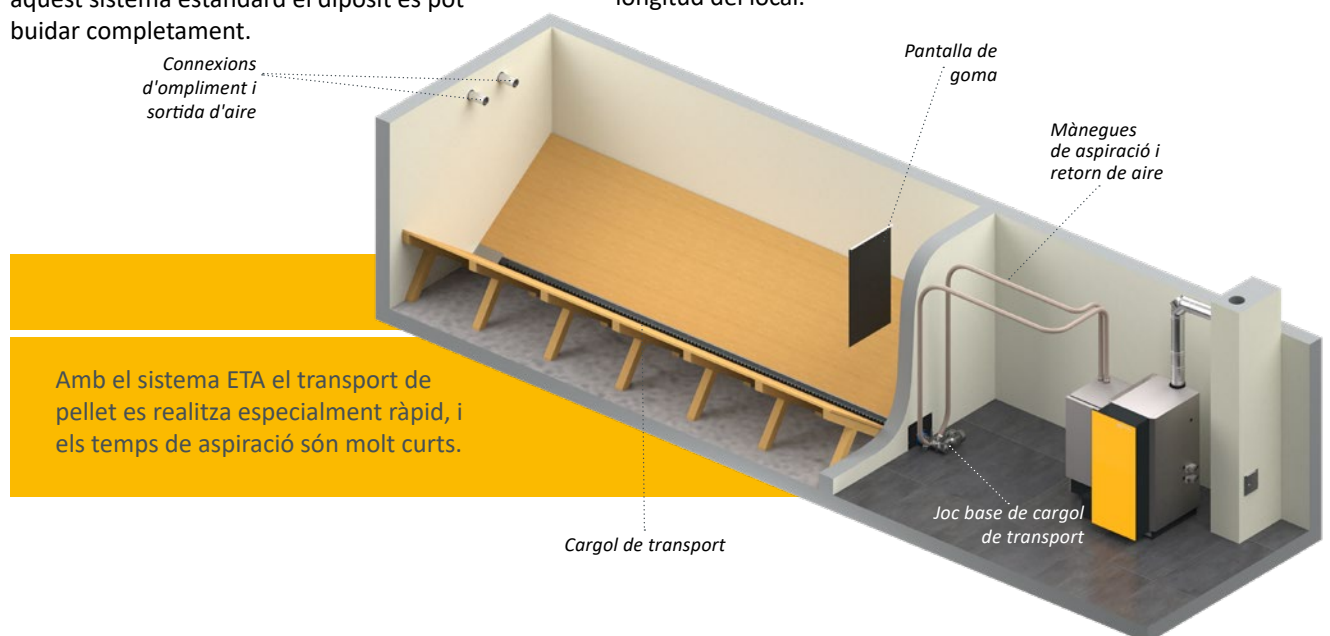


Com arriben els pellets a la caldera?

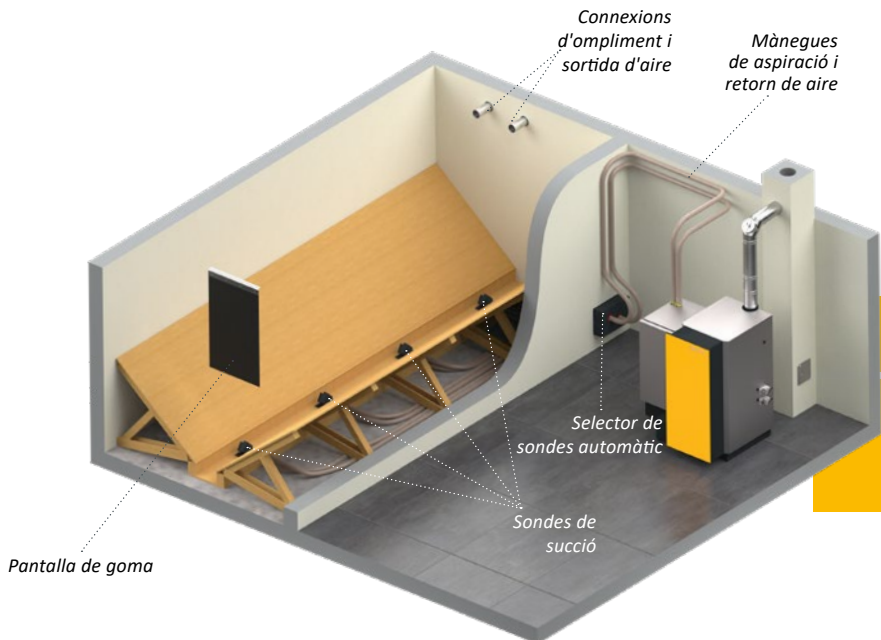
Cargol de transport:

Ocupa tota la longitud de el dipòsit, pot tenir fins a 5 m de llarg i dosifica els pellets en treure'ls de el dipòsit fins a les mànegues de aspiració que van a la caldera. Des de aquí els pellets es transporten mitjançant un ventilador de aspiració. En acabar el transport les mànegues es netegen amb aire. Això evita que les mànegues s'embussin i aconseguix que sempre funcionin amb la major eficiència. Amb aquest sistema estàndard el dipòsit es pot buidar completament.

El pellet cau automàticament a el cargol de transport des de les rampes inclinades i llises. La planxa de goma es penja en front de la connexió d'ompliment, per que els pellets no piquin contra la paret en introduir-se en el dipòsit amb aire a pressió des de el camió cisterna. Un requisit per a aquest sistema és que les connexions per a les mànegues de transport a la caldera estiguin en una cara estreta de el dipòsit, para que el cargol pugui agafar el pellet en tota la longitud del local.



Amb el sistema ETA el transport de pellet es realitza especialment ràpid, i els temps de aspiració són molt curts.



Pantalla de goma

Amb les sondes de succió es pot utilitzar gairebé qualsevol local com a dipòsit, encara que no sigui recte.

Sondes de succió:

Si per la forma de el local no és possible instal·lar un cargol de transport, el sistema de sondes de succió de ETA és una opció ideal. Aquí els pellets cauen directament damunt de les sondes de succió per les rampes inclinades llises, i des de les sondes es transporten els pellets fora del dipòsit. Mitjançant el canvi automàtic de sondes s'aconsegueix que el subministrament de pellet mai s'interrompi, ni quan una sonda es queda sense pellet. Els requisits per a aquest sistema és que el dipòsit estigui en el mateix nivell o més amunt que la caldera, i que la longitud del dipòsit no sigui major que 4 metres. Al contrari que amb el cargol, les sondes de succió no poden buidar el dipòsit completament. Això pot ser un inconvenient si el volum de el dipòsit és molt just. L'avantatge és que aquest sistema serveix per a dipòsits que no siguin rectes.

Quina grandària ha de tenir el dipòsit?

Poder calorífic del pellet = 4,9 kWh/kg

Densitat del pellet = 650 kg/m³

Càlcul aproximat de la necessitat de pellet

9 kW de potència / 3 = 3 tones de pellet a l'any

9 kW de potència / 2 = 4,5 metres cúbics a l'any

No teniu molt espai a la cambra de caldera?

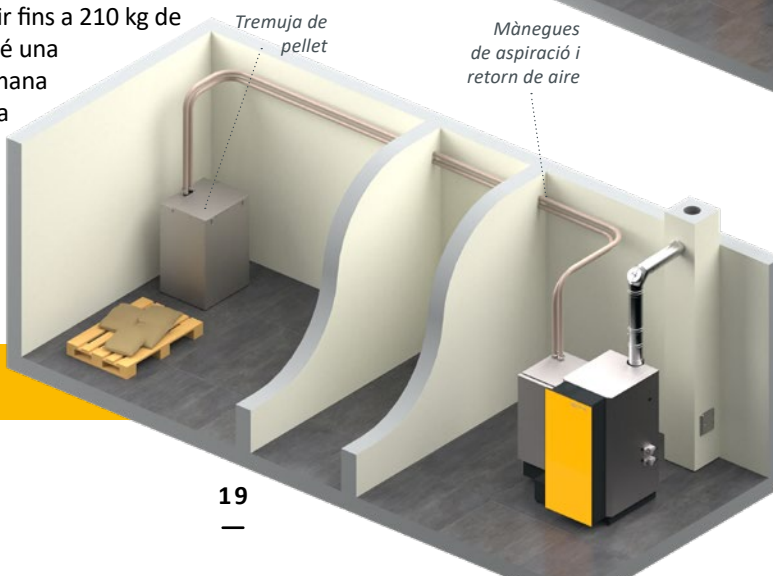
Utilitza sobretot llenya? El seu consum anual de pellet és petit? Llavors potser no necessita un gran dipòsit de pellet, sinó simplement el contenidor de pellet d'ompliment manual d'ETA. Es connecta directament a la caldera amb mànegues. Ocupa molt poc espai, només 68 x 70 cm. En el mateix pot introduir fins a 210 kg de pellet des de sacs, la qual cosa té una autonomia al voltant d'una setmana sense tornar a omplir. Per tant la seva capacitat és significativament més gran que la tremuja de pellet incorporada en la caldera.

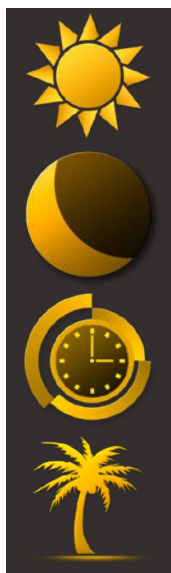


Consell d'ETA: Magatzematge en un ETAbox

Una altra solució molt pràctica és el ETAbox. Es pot instal·lar directament a la cambra de caldera, les golfes, un sota-teulada o -degudament protegit - en el exterior. Manté els pellets secs fins i tot en habitacions amb humitat. Permet longituds de mànega de fins a 20 metres des del Box fins a la caldera sense problemes. No obstant això el ETAbox no es pot instal·lar directament contra un mur. Per tant l'espai que necessita per a la mateixa quantitat de pellet és major que

ETAbox amb un dipòsit de maó.





Calefacció, baixada de nit, ajust de vacances: Intuïtivament sap el que fa cada botó.

Fàcil de controlar des de qualsevol lloc

Una bona tecnologia es caracteritza per la seva facilitat de ús. No té que ser un tècnic per utilitzar moltes de les funcions de la ETAtouch.

ETAtouch: La pantalla tàctil com a control de calefacció

Els botons i controls disposats sense ordre aparent són cosa del passat, ja que amb la pantalla tàctil del sistema de control ETA pot accedir a tots els ajustos ràpida i fàcilment. Les icones són clares i gràfics. Tant si vol estar més calent o més fresc, canviar la hora per a la baixada de nit o canviar a la manera de temperatura rebaixada durant les vacances – Simplement ho farà tocant la imatge correcta de forma intuïtiva i sense necessitat de manuals de instruccions!

Mitjançant la pantalla tàctil es controla el sistema de calefacció i tindrà una vista general de tots els components connectats a ella com el buffer, instal·lació solar o la aigua calenta sanitària.

meinETA: la plataforma d'Internet gratuïta

Si el seu control ETA està connectat a Internet, pot veure i canviar tots els ajustos de calefacció des del seu mòbil, tablet o PC. D'aquesta forma tindrà la seva calefacció a mà, estigui on estigui! Quan iniciï la sessió en www.meineta.at, veurà la pantalla tàctil de la mateixa forma que si estigués directament en front de la caldera. mein-ETA li informarà en cas necessari de qualsevol incidència en el seu sistema de calefacció per correu electrònic gratuïtament.

Dins de la xarxa d'internet interna de la casa es pot accedir directament al control ETAtouch mitjançant VNC per a controlar el sistema de calefacció.

Es pot controlar la caldera mitjançant un smartphone, PC o tablet, i directament des de la pantalla tàctil.



Ajuda ràpida

Dele al seu instal·lador un accés temporal al seu compte de meinETA. D'aquesta forma podran preparar-se abans de realitzar la visita a la seva caldera. I moltes vegades el tècnic ni tan sols haurà de venir, ja que gràcies a meinETA li poden dir per telèfon què és el que ha de fer perquè la calefacció torni a funcionar. Pot veure qui pot accedir al seu control des de la vista d'estat. Només vostè decidirà qui pot accedir a la seva caldera des de la xarxa!

Per tablet, smartphone i PC

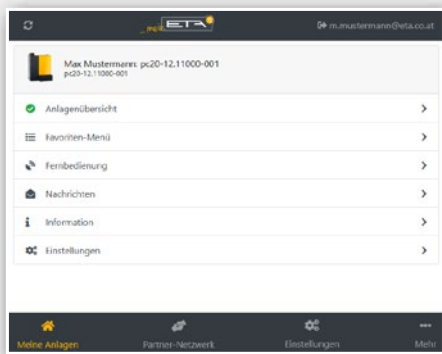
meinETA funciona en tots els sistemes operatius actuals com iOS o Android. Mitjançant un PC es pot utilitzar *meinETA amb qualsevol navegador d'internet moderna.



Requeriments tècnics per meinETA

Per poder utilitzar meinETA, ha de disposar de connexió de banda ampla a Internet a casa. La pantalla tàctil de la caldera es connecta mitjançant cable de xarxa a Internet. Si no disposa de connexió de xarxa a la cambra de caldera, es pot connectar fàcilment mitjançant l'ETA PowerLine. Amb ella s'aconsegueix la connexió de dades fins al mòdem a través dels endolls elèctrics.

Tan comfortable com una APP -
totalment gratis i
amb totes les funcionalitats
del sistema de calefacció!



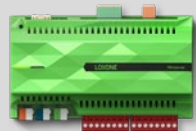
Vista d'usuari de la plataforma meinETA



Tot molt fàcil

El sistema mein ETA 2.0 és ara encara més fàcil d'utilitzar. Tan fàcil com registrar-se una sola vegada com en una App, i totes les funcions estaran disponibles sense restriccions i de manera gratuïta.

LOXONE



KNX
Interface

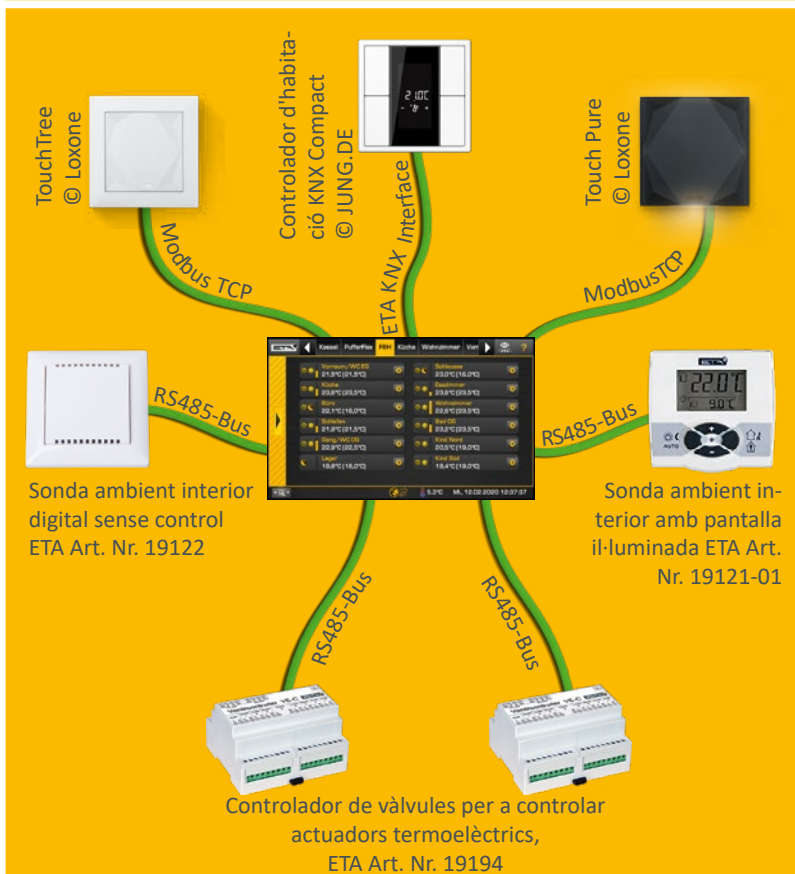


Perfecte per al seu Smart Home

El control ETAtouch es pot integrar fàcilment en els sistemes Smart Home usuals i en els Sistemes de Gestió d'Edificis (BMS). Mitjançant un interface ModbusTCP es poden intercanviar dades directament entre el Miniserver del sistema LoXone i la caldera. I per a poder connectar-se a un sistema bus KNX solament es necessita el interface ETA KNX disponible i un per a de senzills clics.

Exemple d'interfaces del control d'habitacions individuals ETA

Ja sigui LoXone, KNX o la sonda interior ETA amb o sense pantalla, mitjançant el control ETAtouch es poden controlar tots. Sempre enviarà el senyal correcte al controlador de vàlvules, que regularà quanta aigua calenta arriba a cada habitació o zona de circuit de calefacció.



Tot en una pantalla: l'ETA-Standard

Un sistema de calefacció modern només és efectiu quan està ben regulat. L'ETAtouch s'encarrega d'això.

Sense cap cost afegit el control ETAtouch sempre inclou funcions per a dos circuits de calefacció, aigua calenta sanitària mitjançant acumulador d'ACS o mòdul d'ACS, així com per a la integració d'una instal·lació solar. Totes les calderes ETA disposen de una connexió LAN de sèrie. Si connecta la seva caldera a Internet, es poden controlar tots els components des d'un PC, tablet o smartphone.

Control de caldera i combustió*

El control de revolucions dels elements estalvia electricitat. La sonda lambda i el control del temps d'ignició augmenten l'eficiència. Tots els components rellevants per al funcionament estan monitorats.

Gestió de buffer o acumulador d'inèrcia**

De tres a nou sensors en l'acumulador controlen el productor de calor i distribueixen l'energia als diferents consumidors. Des de cinc sensors l'ETA-Standard disposa de regulació de cascada, sistema de calefacció amb fusta QM i gestió de potències punta.

Producció d'aigua calenta sanitària*

Es pot utilitzar tant el mòdul d'aigua calenta sanitària ETA, un acumulador d'aigua calenta sanitària o un acumulador combi. Per a totes les variants es pot controlar també una bomba de recirculació amb programador horari i/o de demanda.

Instal·lacions solars**

Es poden controlar instal·lacions solars amb 1 o 2 circuits amb un o dos acumuladors, càrrega estratificada amb el mòdul de càrrega solar ETA i també dos grups de col·lectors així com tres consumidors.

Dos circuits de calefacció mesclats regulats amb la temperatura exterior**

Funciona mitjançant un programador setmanal amb diverses franges horàries i funcions addicionals automàtiques i/o manuals. El sistema es pot ampliar amb sonda ambient interior i control remot.



Fàcil d'utilitzar fins i tot sense manual d'instruccions: els símbols de la Touchscreen són fàcils d'entendre. D'aquesta forma controlar la instal·lació de calefacció és un joc de nens.

Funcions de sistema addicionals

Detecció d'aparells productors de calor externs, per exemple, calderes de gasoil, calderes de gas, bombes de calor i estufes. Termòstat o termòstat de temperatura diferencial. Demanda de calor de aparells externs, per exemple generadors d'aire calent. Control de xarxes externes amb o sense mescladora i també de subestacions. Control d'habitacions individuals.

Armari mural de control per a instal·lacions complexes

Tots els controls es poden estendre mitjançant un armari mural, amb o sense Touchscreen.

* Control i sensors inclosos de sèrie

** Control depenent de la configuració, Els sensors estan disponibles com a accessoris

De Hausruckviertel a tot el món

ETA és un fabricant especialitzat en la calefacció per biomassa, especialment calderes de llenya, pellet i estelles. La tecnologia més moderna combinada amb els recursos que creixen de forma natural.

ETA és eficiència

Els tècnics utilitzen la lletra grega η que es pronuncia „eta“ per designar l'eficiència d'una instal·lació de calefacció. Les calderes ETA aconseguen més calor amb menor consum de combustible, respecte al medi ambient i sostenibilitat.

Fusta: Vella però bona

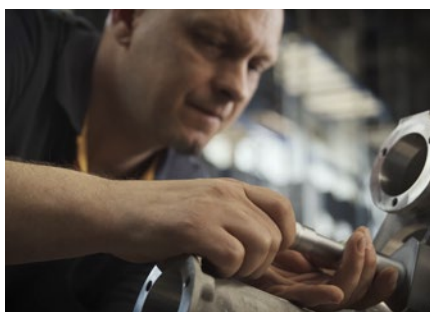
La fusta és el nostre combustible més antic - i el més modern: Hi ha una llarga història entre les fogueres enfront de les coves i les modernes calderes de biomassa. En la meitat del segle XX la quantitat de calefacció de fusta va descendir durant un temps. El gasoil era el nou combustible de calefacció. Un curt parèntesi comparat amb la persistència de la fusta. Avui dia sabem que escalfar amb combustibles fòssils no té futur. Contribueix a l'escalfament global i perjudica al medi ambient. La seguretat del subministrament no està assegurat a llarg termini, la quantitat de combustible fòssil està disminuint, no es torna a crear, i en molts casos prové de regions políticament inestables. En canvi la fusta és una matèria primera més econòmica, local i renovable, que no contamina el medi ambient quan es crema. No és de estranyar que escalfar amb fusta estigui de moda!

Confort amb molts components

Des de desembre de 1998 la companyia ETA Heiztechnik de la Alta Àustria ha dissenyat i construït calderes de calefacció amb fusta de nova generació. Contenen diverses tecnologies patentades i la més moderna tecnologia de control - i a més són fàcils de utilitzar. El confort i la eficiència fan que els productes de ETA siguin tan coneguts en tot el món. Amb una capacitat de producció de fins a 35.000 calderes a l'any i un percentatge de exportació a tot el món de més de el 80 % fan de ETA un de els majors productors de calderes de biomassa.

Vostè compra més que una caldera

Qualsevol que triï una caldera de fusta o pellet d'ETA tria sostenibilitat. I no solament amb el combustible. ETA treballa per la sostenibilitat en tots els sentits. Es creen llocs de treball estables a la regió. Els més de 400 empleats en Hofkirchen an der Trattnach tenen les millors condicions de treball – incloent menjador a la fàbrica, naus de muntatge i magatzematge ben il·luminats, sala de fitness i sauna. I una estació de carga de cotxe elèctric gratuïta, alimentada per la estació fotovoltaica de la mateixa empresa. La energia fotovoltaica també subministra tot el corrent que necessita la fàbrica, i estalvia al voltant de 230 tones de CO₂ a l'any.

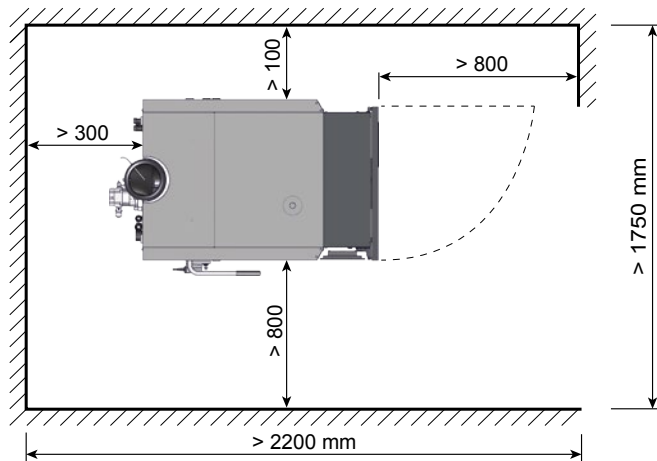
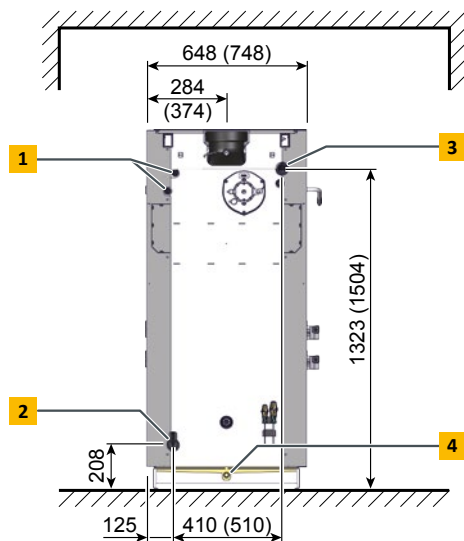
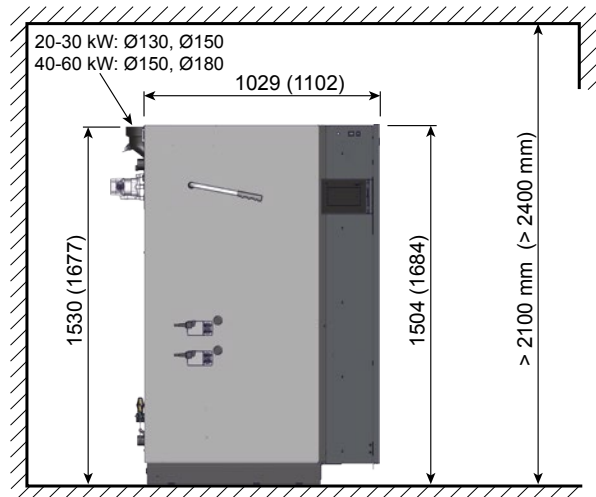


Caldera de llenya ETA SH

- 1 Bescanviador de calor de seguretat R1/2" mascle
- 2 Retorn amb femella R5/4"
- 3 Anada amb femella R5/4"
- 4 Buidatge amb femella R1/2"

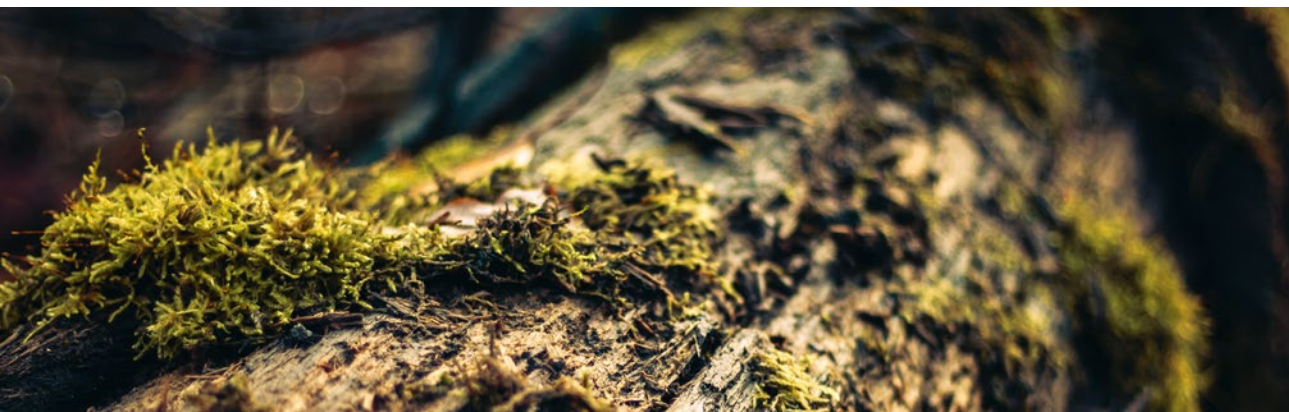
La palanca de neteja i els servomotors de les vàlvules d'aire es poden col·locar tant a l'esquerra com a la dreta.

Les mesures entre parèntesis són per a calderes de 40-60 kW.



*per col·locar un cremador ETA twin en el futur és necessari més espai!





Caldera de llenya		20	30	40	50	60
Potències nominals	kW	20	28,9	40	20 - 49,9	49,9
57,8		A+	A+	A+	A+	A+
Eficiència amb llenya a càrrega parcial / nominal*	%	91,6	91,5	92,6	93,6	92,4
Cambra de llenya	mm	560 mm de fons per a llenya de 0,5 m, porta de 340 x 365 mm				
Capacitat de la cambra de llenya	Litres	150		223		
Dimensions de transport A x F x H	mm	648 x 1.083 x 1.504			748 x 1.147 x 1.684	
Amplària de transport amb recobriment desmuntat		617			717	
Pes	kg	580	583	791	793	795
Contingut d'aigua	Litres	110			170	
Resistència al flux d'aigua ($\Delta T=20\text{ }^{\circ}\text{C}$)	Pa / mWs	190 / 0,019	370 / 0,037	220 / 0,022	340 / 0,034	480 / 0,048
Tir de xemeneia necessari	Pa	>5 a partir de 30 Pa és necessari un limitador de tir				
Consum elèctric a càrrega nominal*	W	73	60	78	78	89
Volum recomanat d'acumulador buffer	Litres	>1.100, òptim 2.000			>2.200, òptim 3.000	
Volum de buffer obligatori a Alemanya (1.BimschV)	Litres	1.100	1.650	2.200	2.750	3.300
Pressió de treball màxima	bar	3				
Rang d'ajust de temperatures	$^{\circ}\text{C}$	70 - 85				
Temperatura de treball màxima	$^{\circ}\text{C}$	85				
Temperatura mínima de retorn	$^{\circ}\text{C}$	60				
Classe de caldera		5 segons EN303-5:2012				
Combustibles adequats		Avet i faig fins a un contingut d'aigua del 20 %				
Connexió elèctrica		1 x 230V / 50 Hz / 13A				

*Resultats obtinguts en proves

**Etiqueta per a paquets (Caldera + Control)

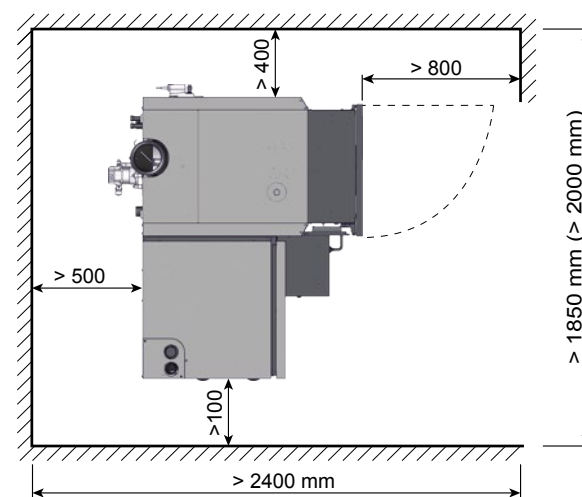
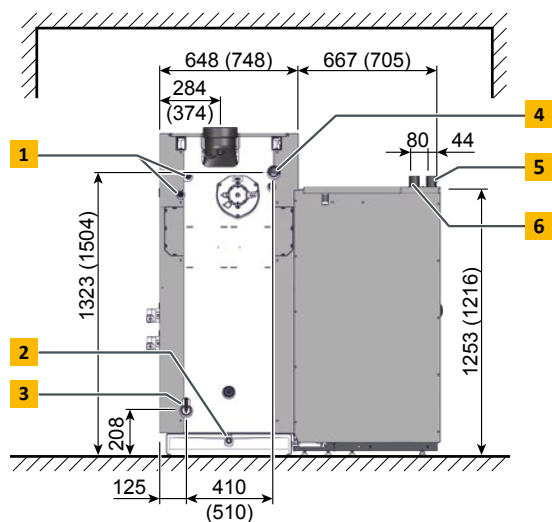
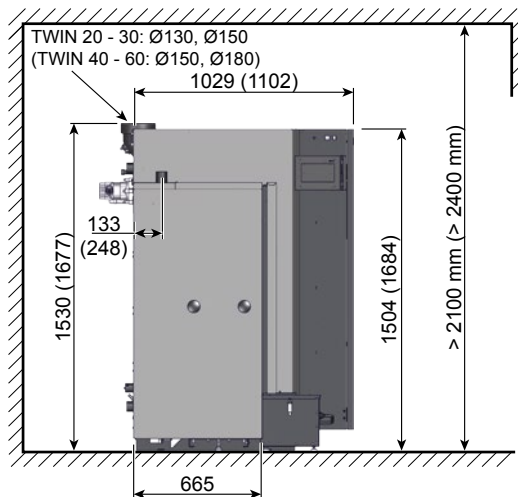


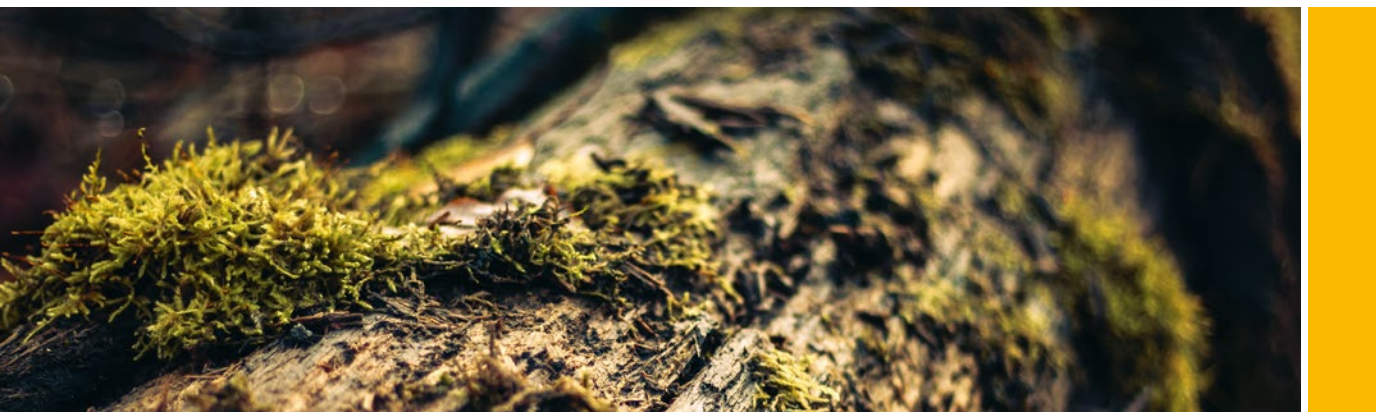
Caldera combinada ETA-TWIN

- 1 Bescanviador de calor de seguretat R1/2" mascle
- 2 Buidatge amb femella R1/2"
- 3 Retorn amb femella R5/4"
- 4 Anada amb femella R5/4"
- 5 Connexió d'aspiració de pellet DN50
- 6 Connexió de retorn d'aire DN50

El cremador de pellet es pot subministrar per col·locar a l'esquerra o a la dreta de la caldera.

Mesures entre parèntesis per a calderes de 40-50 kW.





Cremador de pellet TWIN		20	26	40	50
Rang de potències nominals cremador de pellet TWIN	kW	6 - 20	7,5 - 26	12 - 40	14,3 - 49,9
Classe d'eficiència energètica**		A+	A+	A+	A+
Eficiència del cremador de pellet a càrrega parcial / nominal*	%	87,8 / 92,0	90,1 / 93,0	90,4 / 91,7	90,6 / 90,7
Cambrada de llenya de la caldera de llenya	mm	560 mm de fons per a llenya de 0,5 m, porta de 340 x 365 mm			
Capacitat de la cambra de llenya de la caldera de llenya	Litres	150		223	
Dimensions de transport A x F x H	mm	790 x 570 x 1.290		810 x 591 x 1.249	
Pes amb/sense cremador de pellet	kg	728 / 580	728 / 583	990 / 800	
Contingut d'aigua	Litres	110		170	
Resistència al flux d'aigua (ΔT=20 °C)	Pa / mWS	190 / 0,019	370 / 0,037	220 / 0,022	340 / 0,034
Capacitat de la tremuja de pellet de la caldera (net)	kg	60 kg (294 kWh)			
Distància màxima entre la caldera i el dipòsit	m			20	
Volum de la caixa de cendra	Litres	16		25	
Tir de xemeneia necessari	Pa	>5 a partir de 30 Pa és necessari un limitador de tir			
Consum elèctric del cremador de pellet a càrrega parcial / nominal*	W	46 / 61	57 / 102	65,8 / 116	67 / 116
Volum recomanat d'acumulador buffer	Litres	> 1.100, òptim 2.000		>2.200, òptim 3.000	
Volum de buffer obligatori a Alemanya (1. BimschV)	Litres	1.100	1.650	2.200	2.750
Pressió de treball màxima	bar	3			
Rang d'ajust de temperatures	°C	70 - 85			
Temperatura de treball màxima	°C	95			
Temperatura mínima de retorn	°C	55			
Classe de caldera		5 segons EN303-5:2012			
Combustibles adequats		Pellets ISO 17225-2-A1, ENplus-A1			
Connexió elèctrica		1 x 230V / 50Hz / 13A			

*Resultats obtinguts en proves

**Etiquetatge energètic per a paquets (caldera de combustible sòlid + control de temperatura), etiquetatge energètic vàlid només en combinació amb SH-P 20 - 50 kW





Caldera de pellet ETA

ETA PU PelletsUnit	7 - 15 kW
ETA PC PelletsCompact	20 - 105 kW
Caldera de Pellet ETA ePE-K	100 - 240 kW



Tecnologia de condensació ETA

Caldera de Pellet ETA ePE BW	8 - 22 kW
ETA BW Bescanviador de calor de condensació PU	7 - 15 kW
ETA BW Bescanviador de calor de condensació PC	20 - 105 kW



Caldera de gasificació de llenya ETA SH i Cremador de pellet TWIN

ETA SH Caldera de Gasificació de Llenya	20 - 60 kW
ETA SH-P Caldera de Gasificació de Llenya	20 - 60 kW
amb cremador de pellet ETA TWIN	20 - 50 kW



Caldera d'Estelles ETA

Caldera d'Estelles ETA eHACK	20 - 240 kW
Caldera d'estelles ETA HACK VR	250 - 500 kW



Acumulador buffer ETA

Acumulador buffer ETA	500 l
Buffer d'estratificació ETA SP	600 - 5.000 l
Buffer d'estratificació ETA SPS	600 - 2.200 l

Mòduls Hidràulics ETA

- Mòdul d'aigua calenta sanitària ETA
- Mòdul de càrrega solar ETA
- Mòdul de separació de sistema ETA
- Mòdul de circuits mesclats ETA
- Mòdul/Estació de transferència ETA

El seu especialista en calefacció



...mein Heizsystem

ETA Heiztechnik GmbH

Gewerbepark 1

A-4716 Hofkirchen an der Trattnach

Tel.: +43 (0)7734 2288-0

Fax: +43 (0)7734 2288-22

info@eta.co.at

www.eta.co.at

Pot haver-hi canvis tècnics i errors

Per a poder posar a la disposició del client el nostre procés de desenvolupament continu, ens reservem el dret a realitzar canvis per a millores tècniques, fins i tot sense previ avís. No ens responsabilitzem d'errors d'impressió o de canvis realitzats després de la impressió del document. Els elements addicionals d'instal·lació descrits en aquest manual només estan disponibles de manera opcional. Si hi ha contradiccions sobre algun element en diferents documents cal referir-se a la nostra llista de preus vigent. Totes les imatges i esquemes poden contenir opcions que només estan disponibles amb un preu addicional.

Font d'imatges: ETA Heiztechnik GmbH, Lothar Prokop Photographie, istockphoto, Thinkstockphotos, Photocase, Shutterstock.
94740-CA, Prospekt ETA SH-TWIN CA, 2021-12

