

**PelletsCompact**  
**ETA PC**  
**20 a 105 kW**



... mi sistema de calefacción



**Caldera de pellet compacta  
de gran potencia para grandes edificios**



*Pasión por la perfección.*  
[www.eta.co.at](http://www.eta.co.at)



## Pequeña caldera, gran potencia

*ETA PelletsCompact es la caldera ideal para grandes casas unifamiliares, bloques de viviendas y empresas.*

La ETA PelletsCompact ocupa poco espacio y es la caldera de pellet ideal para un cambio de caldera o para una grandes edificios de viviendas o de empresas de nueva construcción.

### Se puede instalar en cualquier lugar

La ETA PelletsCompact (sólo en 20-32 kW) puede funcionar como caldera estanca, cogiendo todo el oxígeno que necesita para la combustión directamente desde el exterior. Esto significa que la caldera se puede instalar incluso dentro de la parte calefactada de la casa, o en un local con ventilación forzada. ¡La ETA PelletsCompact tiene tan buen aspecto que incluso la puedes instalar en la sala de estar!

### Madera prensada para el máximo confort

Los pellets son energía empaquetada realizada con residuos de madera prensada. Con estos pequeños cilindros se consigue una calefacción totalmente automática

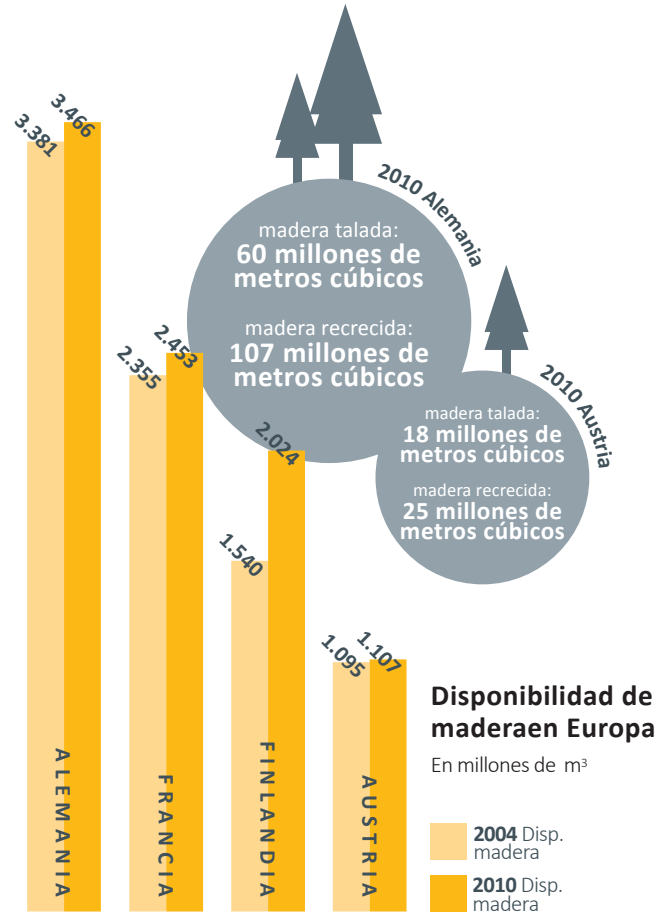
y de gran confort. Simplemente hay que vaciar la caja de ceniza de vez en cuando durante la temporada de calefacción. El depósito de pellet puede estar hasta a 20 metros de distancia de la caldera y no ocupa más espacio que un depósito de gasóleo. La ETA PelletsCompact es también ideal para una renovación de la calefacción, que reduce notablemente el gasto de combustible y las emisiones de CO<sub>2</sub>.

### Utilizar los recursos con responsabilidad

Al contrario que los combustibles fósiles como el gasóleo o el gas, los pellets no perjudican el clima. Un árbol absorbe durante su crecimiento tanto CO<sub>2</sub> como el que emitirá cuando se queme. Por tanto cuando se quema la madera no se emite más CO<sub>2</sub> que el que se emitiría si esa madera se deja pudrir en el bosque.

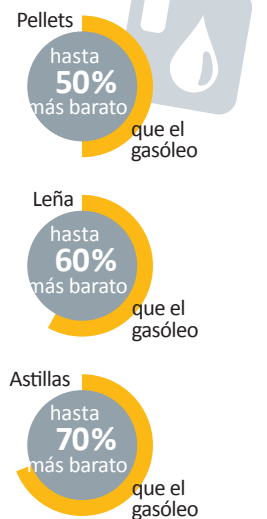
# Todos ganamos

Reducir costes de calefacción, reforzar la economía local y a la vez respetar el medio ambiente: Calentar con pellets merece la pena. No se espera un incremento drástico del precio en el futuro, ya que el combustible madera está creciendo continuamente. Actualmente en Austria crecen 7 millones de metros cúbicos de madera al año que se pueden consumir – y la superficie forestal está creciendo en toda Europa.



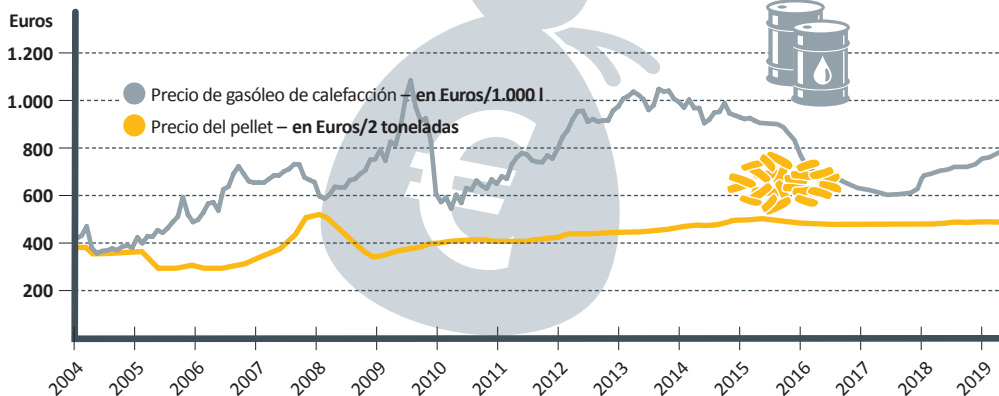
## Gasóleo en comparación

Periodo de cálculo: 5 años



## Coste de combustibles: Gasóleo y Pellets en comparación

2 toneladas de pellets equivalen a unos 1.000 l de gasóleo



Mientras que el precio de los combustibles fósiles como el gasóleo o el gas sufren grandes variaciones en los mercados internacionales y no hay duda de que seguirán subiendo en el futuro, el precio de la madera y del pellet se mantiene estable.

## Siempre hay sitio para el pellet

El depósito de pellet se puede instalar fácilmente por ejemplo donde antes estaba el tanque de gasóleo. Ni siquiera tiene que estar junto a la caldera, puede estar hasta a 20 metros de distancia. Si el depósito de pellet se encuentra por debajo de la caldera y se utiliza un sistema de extracción de pellet adecuado se pueden salvar alturas de hasta dos plantas. Si no hay espacio en la casa, se puede instalar en un adosado cerca, o en un silo subterráneo. Sólo necesita que esté seco, para que el pellet no se hinche. En locales con humedad, forrar las paredes con madera ayuda mucho.

### Una solución limpia

El pellet producido por la compresión de los residuos de la industria de la madera se transporta con camión cisterna y se introduce en el depósito con aire a presión. El suministro de pellet es también una solución muy limpia. Si el depósito está herméticamente cerrado no saldrá nada de polvo.



## ¿Que tamaño debe tener el depósito?

Para calcular la demanda anual de pellet aproximada en toneladas, se calcula dividiendo la potencia de calefacción en kilovatios por 3. Para la necesidad de pellet en metros cúbicos se divide la potencia por 2. Así por ejemplo con una potencia de 30 kW harán falta unas 10 toneladas o 15 m<sup>3</sup> de pellet al año.

Si se cambia de otro combustible al pellet, también se puede calcular la demanda de pellet comparando con el consumo anterior.

1 tonelada de pellet equivale aproximadamente a:

- 500 l de gasóleo
- 520 m<sup>3</sup> gas natural
- 750 l GLP (propano)
- 600 kg coque
- 1.400 kWh de electricidad con bomba de calor de geotermia (rendimiento 3,4)
- 2.700 kWh de electricidad con bomba de calor de aerotermia (rendimiento 1,8)

## ¿Como llegan los pellets a la caldera?

**Tornillo de transporte:** Ocupa toda la longitud del depósito, puede tener hasta 5 m de largo y dosifica los pellets al sacarlos del depósito hasta las mangueras de aspiración que van a la caldera. Desde aquí los pellets se transportan mediante un ventilador de aspiración. Al acabar el transporte las mangueras se limpian con aire. Esto evita que las mangueras se atasquen y logra que siempre funcionen con la mayor eficiencia. Con este sistema estándar el depósito se puede vaciar completamente.

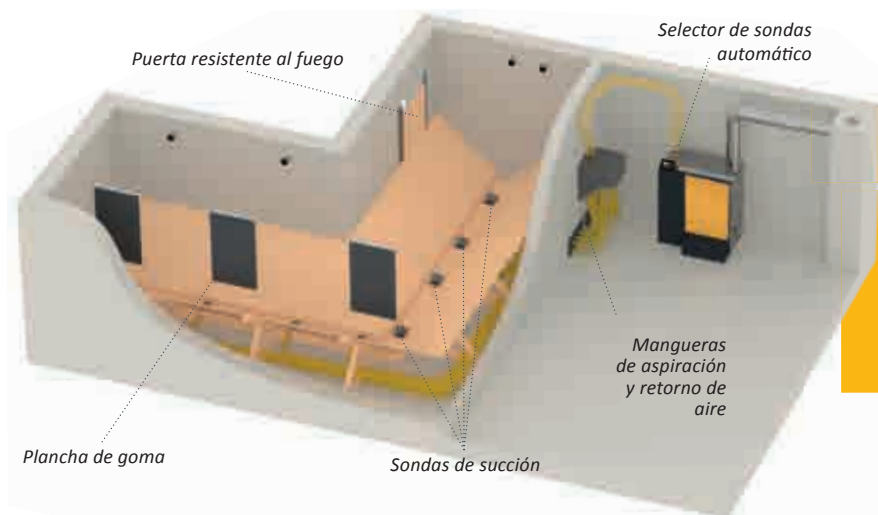
El pellet cae automáticamente al tornillo de transporte desde las rampas inclinadas y lisas. La plancha de goma se cuelga en frente de la conexión de llenado, para que los pellets no peguen contra la pared al introducirse en el depósito con aire a presión desde el camión cisterna. Un requisito para este sistema es que las conexiones para las mangueras de transporte a la caldera estén en una cara estrecha del depósito, para que el tornillo pueda coger el pellet en toda la longitud del local.



Con el sistema ETA el transporte de pellet se realiza especialmente rápido, y los tiempos de aspiración son muy cortos.

**Sondas de succión:** Si por la forma del local no es posible instalar un tornillo de transporte, el sistema de sondas de succión de ETA es una opción ideal. Aquí los pellets caen directamente encima de las sondas de succión por las rampas inclinadas lisas, y desde las sondas se transportan los pellets fuera del depósito. Mediante el cambio automático de sondas se logra que el suministro de pellet nunca se interrumpa, ni

cuando una sonda se queda sin pellet. Los requisitos para este sistema es que el depósito esté en el mismo nivel o más arriba que la caldera, y que la longitud del depósito no sea mayor que 4 metros. Al contrario que con el tornillo, las sondas de succión no pueden vaciar el depósito completamente. Esto puede ser un inconveniente si el volumen del depósito es muy justo.



Con las sondas de succión se puede utilizar casi cualquier local como depósito, aunque no sea recto. En depósitos más grandes también se pueden instalar 8 sondas de succión.

### Sistema de transporte con topo

Debido a requerimientos estructurales, puede que los sistemas tradicionales de extracción de combustible de ETA tengan algunas limitaciones para usar todo el volumen de almacenamiento. El sistema de extracción de pellet de gran calidad E3 topo es una aplicación muy útil en esta situación.

### Consejo de ETA: Almacenaje en un ETAbox

Otra solución muy práctica es el ETAbox. Se puede instalar directamente en el cuarto de caldera, el desván, una tejavana o - debidamente protegido - en el exterior. Mantiene los pellets secos incluso en habitaciones con humedad. Permite longitudes de manguera de hasta 20 metros desde el Box hasta la caldera sin problemas. Sin embargo el ETAbox no se puede instalar directamente contra un muro. Por tanto el espacio que necesita para la misma cantidad de pellet es mayor que con un depósito de ladrillo.



Con el sistema de extracción de combustible E3 topo se puede vaciar casi completamente el espacio del depósito y se eliminan las rampas de madera.



## Calor, justo como lo necesita

La PelletsCompact no solamente produce calor, el sistema ETA también lo distribuye eficientemente. Confíe en el perfecto centro de control para su sistema de calefacción y agua caliente.

La ETA PelletsCompact está equipada con un control para toda la instalación de calefacción. Tanto si quiere conectar una instalación solar, un sistema de agua caliente sanitaria tradicional o un buffer con módulo de agua caliente sanitaria, o da igual si quiere distribuir la energía mediante radiadores o mediante suelo o muro radiante: Mediante la pantalla táctil de la caldera o desde un ordenador o un smartphone lo tendrá todo controlado. Las imágenes fáciles de entender le muestran si la instalación solar ha calentado lo suficiente o cuanta carga tiene el buffer.

### Pero por favor con buffer

Por supuesto la ETA PelletsCompact puede funcionar también ella sola. Sin embargo el buffer de estratificación ETA es su compañero perfecto. Sobre todo para calefacción en otoño o primavera o cuando en verano para agua caliente sanitaria hace falta menos calor que lo que produce la caldera. El buffer almacena este calor

excesivo y los vuelve a liberar cuando hace falta. Esto ahorra combustible y protege la caldera, ya que la caldera tiene que arrancar menos veces.

El buffer de estratificación de ETA también es ideal para conectar una instalación solar. En verano se puede producir agua caliente sanitaria casi sin coste. En verano difícilmente los colectores solares podrán llegar a la temperatura de 60 °C normal en una instalación de agua caliente sanitaria. Entonces el agua calentada por la energía solar se puede aprovechar para el suelo o el muro radiante. Este trabaja normalmente con temperaturas de agua caliente entre 30 y 40 °C.

El buffer de estratificación ETA se puede equipar también con un módulo de agua caliente sanitaria, que caliente el agua caliente instantáneamente con un intercambiador de placas. Esto minimiza el peligro de gérmenes y bacterias.

*El módulo de circuitos mezclados de ETA para 2 circuitos de calefacción mezclados ahorra mucho tiempo y dinero durante la instalación, ya que no hay que cablear sensores, bombas ni mezcladoras.*

*Se puede controlar remotamente a través de la plataforma de comunicaciones meinFTA*

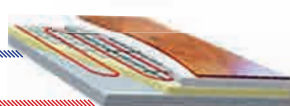


*Tanto la instalación solar, el agua caliente sanitaria o el acumulador buffer con módulo de agua caliente sanitaria: Todo el sistema se regula fácilmente desde la pantalla de la caldera.*





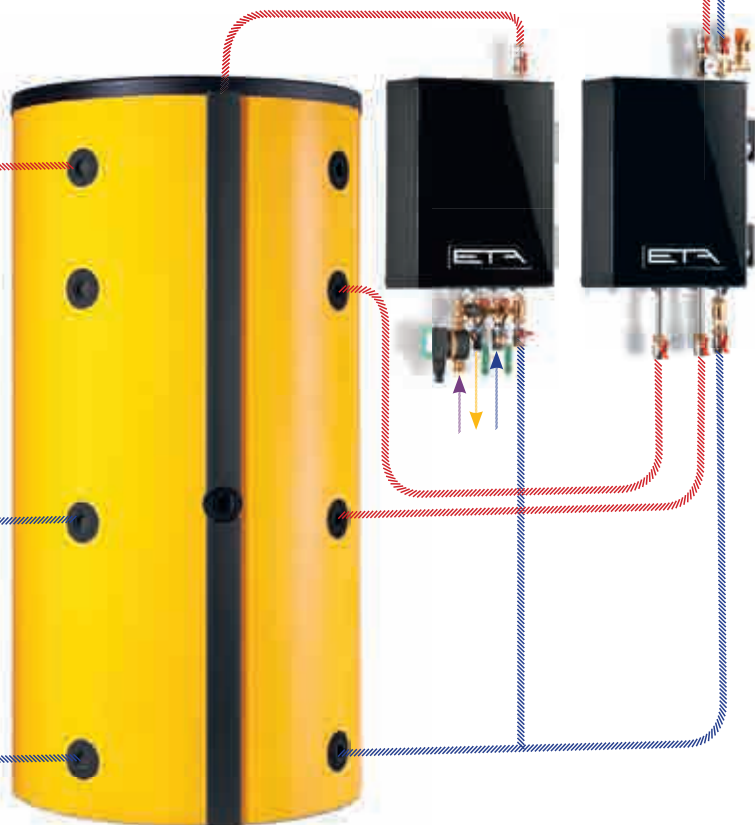
En instalaciones solares pequeñas, aunque tengan un gran volumen de buffer, o en instalaciones solares muy grandes, el módulo de carga solar ETA garantiza la mayor eficiencia.



**¡Todo a la vista!**  
**La sonda de ambiente interior ETA**

muestra la temperatura interior y la exterior; y permite una modificación rápida de la temperatura interior deseada.

El buffer de estratificación ETA se puede equipar también con un módulo de agua caliente sanitaria, que caliente el agua caliente instantáneamente con un intercambiador de placas. Esto minimiza el peligro de gérmenes y bacterias.



Un buffer de estratificación ETA es el accesorio ideal para la PelletsCompact. Acumula la energía que no se necesita y la distribuye cuando es necesario.



## Seguro, fiable y fácil de utilizar

Cuando elige una nueva caldera de calefacción toma una decisión que afectará su vida diaria durante muchos años. Decide si se va a sentir seguro y cuanto se va a preocupar por los trabajos de mantenimiento y limpieza. ¡Es aquí donde la calidad demuestra que vale su precio!

### Automáticamente limpia

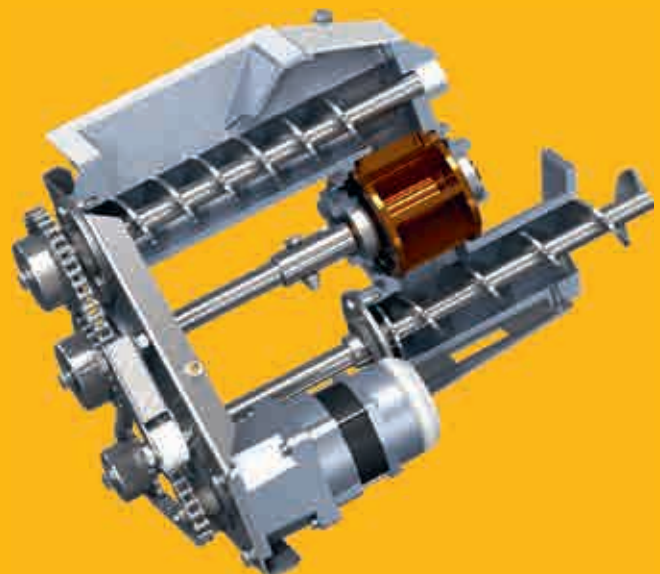
La ETA PelletsCompact se limpia ella misma automáticamente – y no justo en intervalos regulares, sino precisamente cuando es necesario. Esto garantiza unos bajos niveles de emisiones y la mayor eficiencia durante toda la temporada de calefacción. No necesita abrir la cámara de combustión y ensuciarse nunca. No sólo se elimina la ceniza de la cámara de combustión, también se elimina la suciedad depositada en el intercambiador de calor de forma regular. Como los pellets se queman de forma muy eficiente, se produce sólo un poco de ceniza. Además la ceniza se comprime en la caja de ceniza. Por ello solo es necesario vaciar la caja de ceniza de vez en cuando. Y esto se realiza fácilmente desde el exterior.

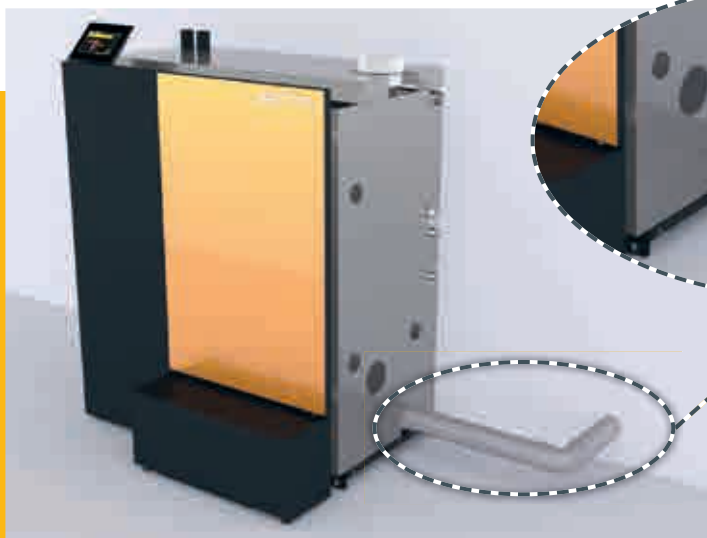


## Rotoválvula

**El sistema seguro.** La rotoválvula protege totalmente del retorno de llama: La combustión sólo debe estar en la cámara de combustión, en ningún otro sitio.

Mediante el tornillo dosificador el pellet llega hasta la rotoválvula - en la cantidad que la rotoválvula puede manejar. Por ello los pellets no se atascan, machacan o rompen. Gracias a este sistema desarrollado por ETA no se desgastan los bordes que hacen de junta hermética de la rotoválvula. El sistema sigue funcionando durante toda la vida útil de la caldera de forma segura.





**Funcionamiento como caldera estanca** La ETA PelletsCompact se puede utilizar como caldera estanca, de forma que el aire para la combustión se suministra desde el exterior, y no desde el ambiente del local donde está instalada. Esto significa que la caldera también se puede instalar dentro de la zona calefactada del edificio, sin tener que tener una ventana todo el tiempo abierta en pleno invierno.

## Ignición cerámica incandescente silenciosa

**Tecnología de ignición.** El consumo energético de la ignición es bastante menor en comparación a otros sistemas. Además la ignición funciona de forma más rápida.



## Sonda lambda

**La mezcla es lo importante.** Con su ayuda se realiza la mezcla perfecta entre el combustible y el oxígeno. De esta forma se logra la mayor eficiencia posible con distintas calidades de pellet. Además la sonda detecta inmediatamente cuándo se ha encendido la llama. Esto reduce el tiempo de ignición y ahorra electricidad y dinero.

## Regulación

### Versátil, pero no complicado.

Tanto la combustión, el transporte de pellet, la gestión del buffer, agua caliente sanitaria, circuitos de calefacción dependientes de la temperatura exterior con programador semanal para dos circuitos o una instalación solar conectada: todo esto se controla desde la pantalla táctil de la caldera o a través de Internet con un PC, smartphone o tableta. Es mucho lo que controla, pero es muy sencillo de utilizar gracias a las imágenes fáciles de interpretar de la pantalla táctil.





## Control de temperatura de retorno con bomba de alta eficiencia

**Siempre a temperatura de funcionamiento.** Para evitar dañar el intercambiador de calor el agua de retorno de calefacción debe tener al menos una temperatura mínima.

La PelletsCompact funciona de forma perfecta con un acumulador buffer, pero gracias al compensador hidráulico con llave de cierre (sólo hasta la PC 50 kW) también puede funcionar sin buffer, y sin importar el caudal de circulación que se necesita para el circuito de calefacción. Además gracias a esta flexibilidad la PelletsCompact es la caldera ideal para reformas en instalaciones existentes.

## Ventilador de humo

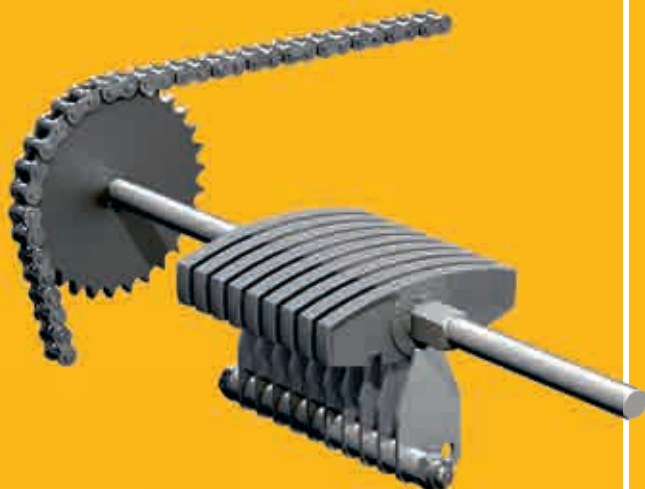
**Presión negativa en la caldera.** Silencioso como un susurro, este ventilador de velocidad regulada mantiene una presión negativa en la caldera y regula la cantidad de aire para la combustión. De bajo consumo energético, asegura una combustión estable - y en gran medida independiente del tiro de la chimenea. Hasta un tiro de chimenea de 15 Pa no es necesario un limitador de tiro.

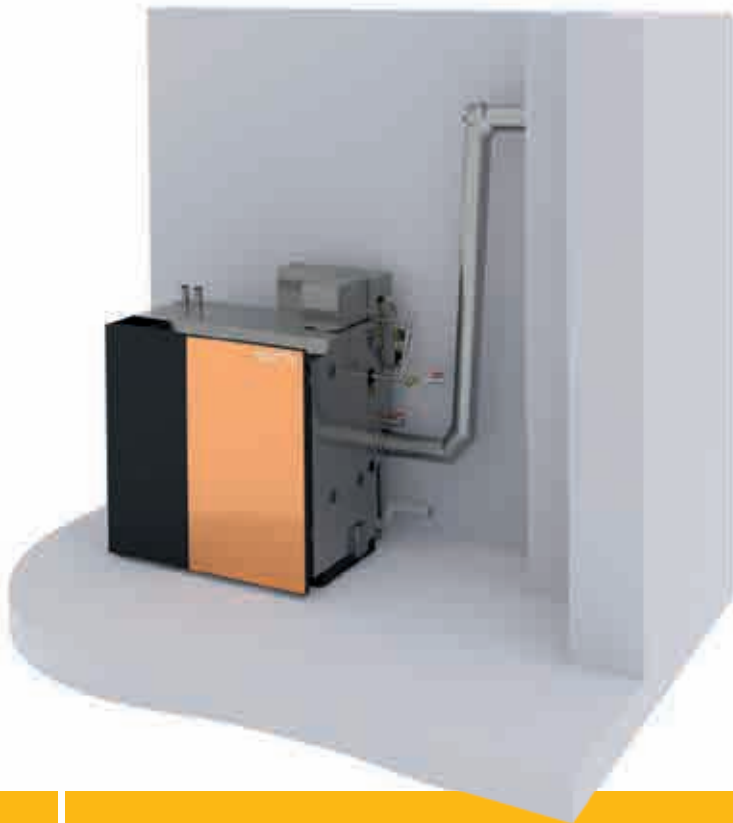


## Parrilla rotatoria con peine de limpieza

**Limpio quema bien.** Este sistema patentado limpia la cámara de combustión regularmente de ceniza y escoria - y totalmente automáticamente cada 30 a 60 kg de pellet quemados. El aire necesario para la combustión pasa a través de las limpias rendijas entre las lamas de la parrilla y se distribuye por toda ella. Además la parrilla se balancea ligeramente durante el funcionamiento. Este ligero balanceo agita la brasa para conseguir la mejor combustión.

La ceniza se comprime y acaba en la caja de ceniza. Incluso a pleno funcionamiento esta sólo se debe vaciar de vez en cuando. Cuando haya que hacerlo el sistema envía un correo electrónico o un SMS. También aparece un mensaje en la pantalla táctil.





## Intercambiador de calor de condensación ETA BW

El intercambiador de calor de condensación ETA opcional permite ahorrar hasta un 10% de combustible. Esto se logra aprovechando la energía de condensación que se genera y reduciendo significativamente la temperatura del humo (con un uso adecuado).

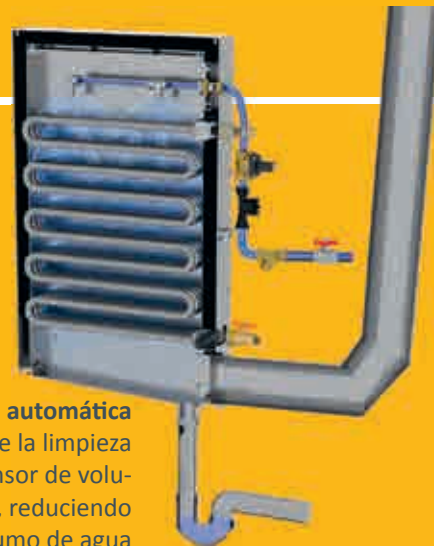
Comparado con sistemas de calderas de condensación convencionales, el intercambiador de calor de condensación ETA marca un nuevo estándar en cuanto a la seguridad de la instalación. Esto incluye el sensor de volumen de flujo integrado y el control activo de la cantidad de agua.

Requerimientos:

- Idoneidad y aprobación del sistema de salida de humo
- Conexión de agua de red y desagüe (para desaguar los condensados)
- Bajas temperaturas de retorno

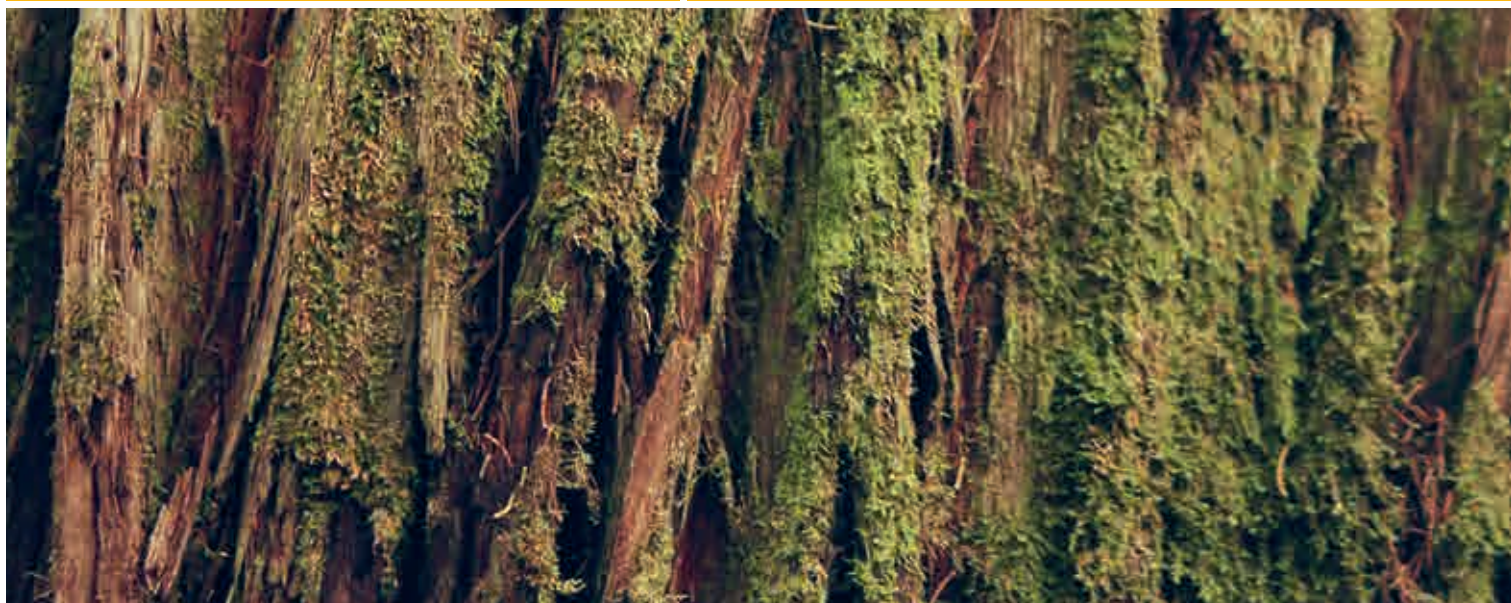


El humo se enfría por debajo de la temperatura de condensación. Con este calor se precalienta el agua del retorno.



### Limpieza automática

El flujo de agua durante la limpieza es regulado por un sensor de volumen de flujo integrado, reduciendo de esta forma el consumo de agua al mínimo posible.



## El camino al calor





Desde la tolva de pellet a través de la cámara de combustión hasta la bomba: ¡Todos los componentes de gran calidad deben funcionar en coordinación!

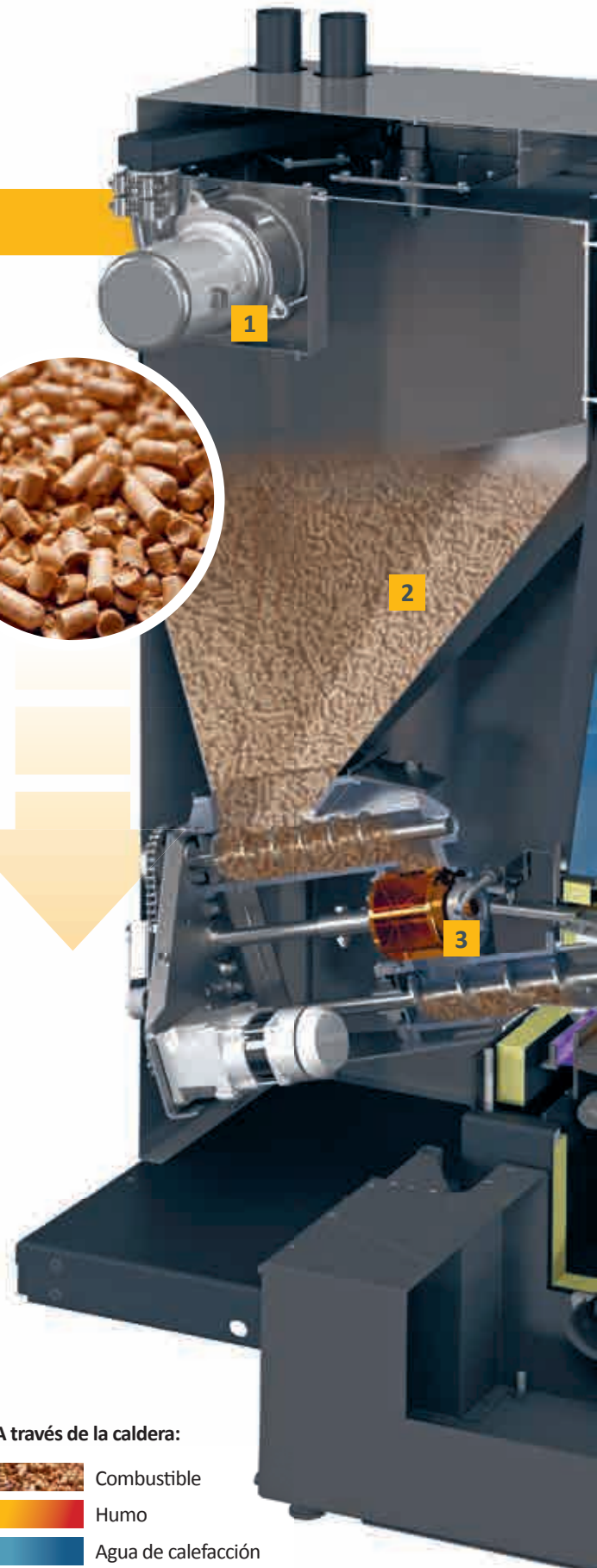
- 1 **Ventilador de aspiración:** Transporta el pellet del depósito a la tolva de pellet de la caldera.
- 2 **Tolva de pellet:** Aquí se almacenan 60 kg o 118 kg de pellet y están preparados para consumirse. De esta forma sólo tiene que cargar pellet dos veces al día durante 10 minutos desde el depósito a la caldera. Usted controla cuándo lo hará.
- 3 **Rotoválvula como seguridad contra el retorno de llama:** Es una puerta completamente hermética entre el depósito de pellet y la ignición y protege de forma segura contra el retorno de llama.
- 4 **Cámara de combustión de acero inoxidable:** Aquí se logran temperaturas suficientemente altas para lograr una combustión limpia y eficiente de la madera. Esto asegura poca ceniza y bajos niveles de emisiones incluso a carga parcial.
- 5 **Sonda Lambda:** Con su ayuda se realiza la mezcla perfecta entre el combustible y el oxígeno. De esta forma se logra la mayor eficiencia posible con distintas calidades de pellet.
- 6 **Extracción de ceniza automática a la caja de**

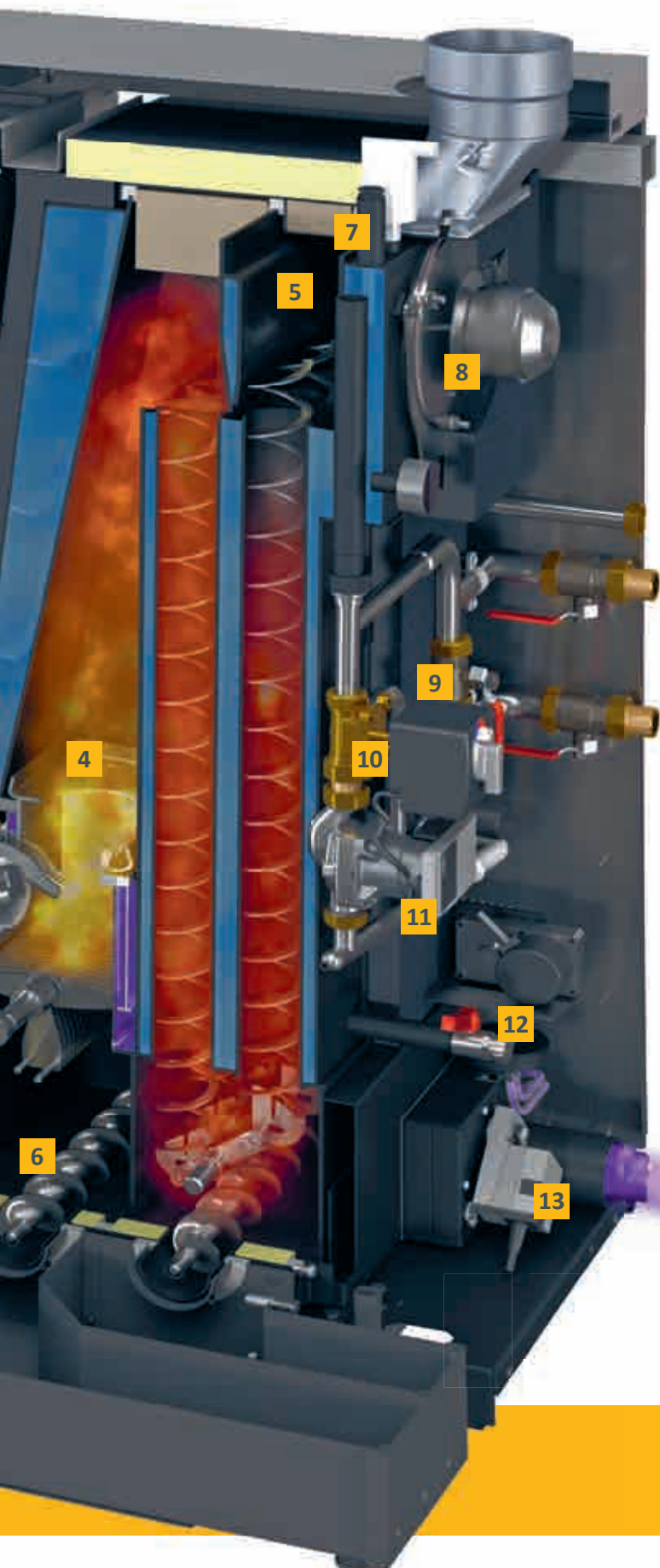
**ceniza:** La poca ceniza que se produce gracias a la combustión regulada a la perfección se comprime con fuerza en la caja de ceniza. Simplemente hay que vaciar la caja de vez en cuando durante la temporada de calefacción. Cuando haya que hacerlo la caldera envía un correo electrónico. La caja de ceniza está fuera y por tanto es fácil de acceder.



### A través de la caldera:

-  Combustible
-  Humo
-  Agua de calefacción
-  Aire





- 7 Elementos de seguridad:** La caldera dispone de válvula de seguridad y sensor electrónico de presión para proteger contra presión excesiva. También tiene un purgador rápido integrado, para sacar el aire indeseado de los circuitos de calefacción. La caldera no necesita ninguna válvula de descarga térmica, ya que la cantidad de combustible dentro es tan pequeña que no hay riesgo de sobrecalentamiento.
- 8 Ventilador de humo:** Silencioso como un susurro, este ventilador mantiene una presión negativa en la caldera. Además regula la cantidad de aire y garantiza la seguridad en el cuarto de caldera.
- 9 Compensador hidráulico (solo hasta 50 kW):** Dirige el agua de los circuitos de calefacción por el camino correcto.
- 10 Mezcladora:** La temperatura de retorno del circuito de calefacción se controla para evitar condensaciones en el intercambiador de calor.
- 11 Bomba:** Es de velocidad controlada, de alta eficiencia y de ahorro energético, y asegura el movimiento del agua de calefacción. Con el compensador hidráulico cerrado trabaja perfectamente en combinación con un buffer, pero también se puede utilizar en sistemas sin buffer.
- 12 Actuador de limpieza:** Asegura la limpieza de la caldera. El intercambiador de calor se limpia automáticamente con los turbuladores. La parrilla también gira regularmente y se limpia de ceniza. Mediante tornillos sin fin la ceniza se extrae automáticamente y completamente de la cámara de combustión a la caja de ceniza.
- 13 Toma de aire exterior para funcionamiento estanco (sólo en 20-32 kW):** Coge el aire necesario para la combustión directamente del exterior. De esta forma la caldera se puede instalar en cualquier local – hasta en la sala de estar – de forma segura. Para ello hay que respetar la normativa local.



*Modo "Me voy",  
bajada de noche,  
ajuste de vacaciones: Intuitivamente  
sabe lo que hace  
cada botón.*

## Fácil de controlar desde cualquier sitio

Una buena tecnología se caracteriza por su facilidad de uso. No tiene que ser un técnico para utilizar muchas de las funciones de la ETAtouch.



*Se puede controlar la caldera mediante un smartphone, PC o tableta, y directamente desde la pantalla táctil.*

### ETAtouch: la pantalla táctil en la caldera

Los botones y controles dispuestos sin orden aparente son cosa del pasado, ya que con la pantalla táctil de la ETA PelletsCompact puede acceder a todos los ajustes rápida y fácilmente. Los iconos son claros y gráficos. Tanto si quiere estar más caliente o más fresco, cambiar la hora para la bajada de noche o cambiar al modo de temperatura rebajada durante las vacaciones – ¡Simplemente lo hará tocando la imagen correcta de forma intuitiva y sin necesidad de manuales de instrucciones!

Mediante la pantalla táctil se controla no sólo su caldera, sino que tendrá una vista general de todos los componentes conectados a ella como el buffer, depósito de pellet, instalación solar o el agua caliente sanitaria. Por ejemplo puede saber de un vistazo cuanto pellet queda en el depósito o el rendimiento que ha tenido su instalación solar.

### meinETA: la plataforma de Internet gratuita

Si su caldera está conectada a Internet, puede ver y cambiar todos los ajustes de calefacción desde su móvil,

tableta o PC. ¡De esta forma tendrá su calefacción a mano, esté donde esté! Cuando inicie la sesión en [www.meinETA.at](http://www.meinETA.at), verá la pantalla táctil de la misma forma que si estuviese directamente en frente de la caldera!

El depósito de pellet se tiene que volver a llenar, hay que vaciar la caja de ceniza, ha llegado la hora de realizar el mantenimiento ... No tiene porqué acordarse de todas estas cosas. meinETA se lo recordará sin coste por correo electrónico.

### Ayuda rápida

Dele a su instalador o al servicio técnico de ETA un acceso temporal a su cuenta de meinETA. De esta forma podrán prepararse antes de realizar la visita a su caldera. Y muchas veces el técnico ni siquiera tendrá que venir, ya que gracias a meinETA le pueden decir por teléfono qué es lo que tiene que hacer para que la calefacción vuelva a funcionar. Puede ver quién puede acceder a su caldera desde la vista de estado. ¡Sólo usted decidirá quién puede acceder a su caldera desde la red!



*Volver a una casa caliente;  
La caldera también se puede  
controlar mientras está  
fuera.*

### Requerimientos técnicos para meinETA

Para poder utilizar meinETA, debe disponer de conexión de banda ancha a Internet en casa. La pantalla táctil de la caldera se conecta mediante cable de red a Internet. Si no dispone de conexión de red en el cuarto de caldera, se puede conectar fácilmente mediante el ETA PowerLine. Con ella se logra la conexión de datos hasta el módem a través de los enchufes eléctricos.

### Para tablet, smartphone y PC

meinETA funciona en todos los sistemas operativos actuales como iOS o Android. Mediante un PC se puede cargar meinETA con cualquier navegador de Internet moderno, como Mozilla Firefox, Safari, Google Chrome o Internet Explorer 9.

### Conexión al sistema de control domótico

El producto se puede conectar fácilmente tanto a un sistema de control doméstico ya instalado como a un sistema de control de mayor importancia. Mediante los servicios RESTful y Modbus/TCP se pueden consultar y modificar los valores.



### Allí para usted

Los aparatos ETA se caracterizan por su máxima calidad. Contienen sistemas desarrollados en Austria y patentados, y todo el montaje se realiza en nuestras instalaciones de Hausruckviertel, Austria. En el improbable caso de una avería el servicio técnico de ETA acudirá con rapidez.

## Todo en una pantalla: el ETA-Standard

Un sistema de calefacción moderno sólo es efectivo cuando está bien regulado. La ETAtouch se encarga de ello.

Sin ningún coste añadido el control ETAtouch siempre incluye funciones para dos circuitos de calefacción, agua caliente sanitaria mediante acumulador de ACS o módulo de ACS, así como para la integración de una instalación solar. Todas las calderas ETA disponen de una conexión LAN de serie. Si conecta su caldera a Internet, se pueden controlar todos los componentes desde un PC, tableta o smartphone.

### Control de caldera y combustión\*

El control de revoluciones de los elementos ahorra electricidad. La sonda lambda y el control del tiempo de ignición aumentan la eficiencia. Todos los componentes relevantes para el funcionamiento están monitorizados.

### Gestión de buffer o acumulador de inercia\*\*

De tres a cinco sensores en el acumulador controlan el productor de calor y distribuyen la energía a los distintos consumidores. Con cinco sensores el ETA-Standard dispone de regulación de cascada, sistema de calefacción con madera QM y gestión de potencias punta.

### Producción de agua caliente sanitaria\*

Se puede utilizar tanto el módulo de agua caliente sanitaria ETA, un acumulador de agua caliente sanitaria o un acumulador combi. Para todas las variantes se puede controlar también una bomba de recirculación con programador horario y/o de demanda.

### Instalaciones solares\*\*

Se pueden controlar instalaciones solares con 1 o 2 circuitos con uno o dos acumuladores, carga zonificada con el módulo de carga solar ETA y también dos grupos de colectores así como tres consumidores.

### Dos circuitos de calefacción mezclados regulados con la temperatura exterior\*\*

Funciona mediante un programador semanal con varias franjas horarias y funciones adicionales automáticas y/o manuales. El sistema se puede ampliar con sonda ambiente interior y control remoto.



*Fácil de utilizar incluso sin manual de instrucciones: los símbolos de la Touchscreen son fáciles de entender. De esta forma controlar la instalación de calefacción es un juego de niños.*

### Funciones de sistema adicionales

Detección de aparatos productores de calor externos, por ejemplo, calderas de gasóleo, calderas de gas, bombas de calor y estufas. Termostato o termostato de temperatura diferencial. Demanda de calor de aparatos externos, por ejemplo generadores de aire caliente. Control de redes externas con o sin mezcladora y también de subestaciones. Control de habitaciones individuales.

### Armario mural de control para instalaciones complejas

Todos los controles se pueden extender mediante un armario mural, con o sin Touchscreen.

\*Control y sensor incluido en el envío estándar

\*\*control dependiente de la configuración, Los sensores están disponibles como accesorios

# De Hausruckviertel a todo el mundo

ETA



ETA es un fabricante especializado en la calefacción por biomasa, especialmente calderas de leña, pellet y astillas. La tecnología más moderna combinada con los recursos que crecen de forma natural.

## ETA es eficiencia

Los técnicos utilizan la letra griega  $\eta$  que se pronuncia „eta“ para designar la eficiencia de una instalación de calefacción. Las calderas ETA logran más calor con menor consumo de combustible, respeto al medio ambiente y sostenibilidad.

## Madera: Vieja pero buena

La madera es nuestro combustible más antiguo - y el más moderno: Hay una larga historia entre las hogueras frente a las cuevas y las modernas calderas de biomasa. En la mitad del siglo XX la cantidad de calefacción de madera descendió durante un tiempo. El gasóleo era el nuevo combustible de calefacción. Un corto paréntesis comparado con la persistencia de la madera. Hoy en día sabemos que calentar con combustibles fósiles no tiene futuro. Contribuye al calentamiento global y perjudica al medio ambiente. La seguridad del suministro no está asegurado a largo plazo, la cantidad de combustible fósil está disminuyendo, no se vuelve a crear, y en muchos casos proviene de regiones políticamente inestables. En cambio la madera es una materia prima más económica, local y renovable, que no contamina el medio ambiente cuando se quema. ¡No es de extrañar que calentar con madera esté de moda!

## Confort con muchos componentes

Desde diciembre de 1998 la compañía ETA Heiztechnik de la Alta Austria ha diseñado y construido calderas de calefacción con madera de nueva generación. Contienen varias tecnologías patentadas y la más moderna tecnología de control - y además son fáciles de utilizar. El confort y la eficiencia hacen que los productos de ETA sean tan conocidos en todo el mundo. Con una capacidad de producción de hasta 20.000 calderas al año y un porcentaje de exportación a todo el mundo de más del 80 % hacen de ETA uno de los mayores productores de calderas de biomasa.

## Usted compra más que una caldera

Cualquiera que elija una caldera de madera o pellet de ETA elige sostenibilidad. Y no solo con el combustible. ETA trabaja por la sostenibilidad en todos los sentidos. Se crean puestos de trabajo estables en la región. Los más de 200 empleados en Hofkirchen an der Trattnach tienen las mejores condiciones de trabajo – incluyendo comedor en la fábrica, naves de montaje y almacenaje bien iluminados, sala de fitness y sauna. Y una estación de repostaje eléctrico gratuita, alimentada por la estación fotovoltaica de la misma empresa. La energía fotovoltaica también suministra toda la corriente que necesita la fábrica, y ahorra alrededor de 230 toneladas de CO<sub>2</sub> al año.

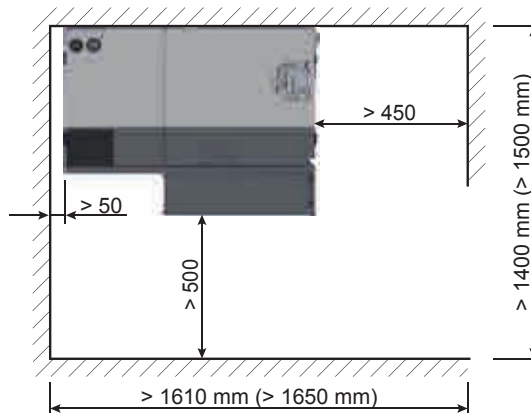
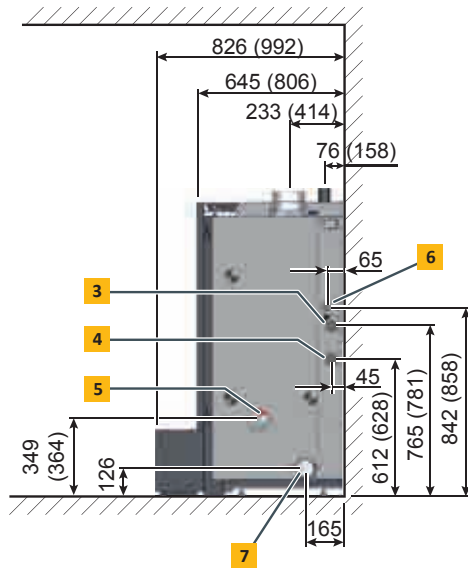
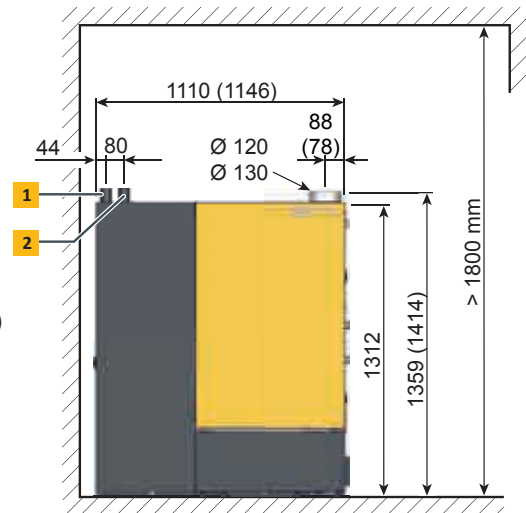


# ETA PelletsCompact 20 a 50

La ETA PelletsCompact se adapta a cualquier casa. Se puede instalar en el sótano o en el desván. El depósito de pellet puede estar hasta dos pisos o 20 m alejado de la caldera.

- 1** Conexión de aspiración de pellet DN50
- 2** Conexión de retorno de aire DN50
- 3** Ida con llave de bola y rosca R1" macho
- 4** Retorno con llave de bola y rosca R1" macho
- 5** Vaciado con válvula de llenado y vaciado 1/2"
- 6** Salida de la válvula de seguridad, tuerca con junta plana R1"
- 7** Toma de aire exterior para funcionamiento estanco, DN80 (20-32 kW)

Medidas entre paréntesis para calderas de 40-50 kW.





PelletsCompact		20	25	32	40	45	50
Rango de potencias nominales	kW	6,0 - 20,0	7,3 - 25,0	7,3 - 32,0	12,0 - 40,0	12,0 - 45,0	14,6 - 49,9
Clase de eficiencia energética**		A+	A+	A+	A+	A+	A+
Eficiencia a carga parcial / nominal*	%	91,8 / 94,7	92,2 / 95,2	92,2 / 94,5	92,3 / 93,3	92,4 / 92,5	92,5 / 91,8
Dimensiones de transporte A x F x H	mm	1.120 x 644 x 1.375			1.175 x 805 x 1.390		
Peso	kg	380			462		
Contenido de agua	Litros	52			76		
Caudal libre de la bomba con $\Delta T=20^{\circ}\text{C}$ para funcionamiento con buffer	mWS / m <sup>3</sup> /h	5,9 / 0,85	5,6 / 1,06	4,3 / 1,36	4,2 / 1,7	3,5 / 1,92	3,3 / 2,13
Distancia máxima entre la caldera y el depósito	m	20					
Volumen de la caja de ceniza	Litros	44					
Tiro de chimenea necesario a carga parcial / nominal	Pa	>1/>3 a partir de 15 Pa es necesario un limitador de tiro					
Consumo eléctrico a carga parcial / nominal*	W	56 / 90	60 / 101	60 / 142	70 / 150	70 / 155	75 / 160
Presión de trabajo máxima	bar	3					
Rango de ajuste de temperaturas	°C	70 – 85					
Temperatura de trabajo máxima	°C	95					
Clase de caldera		5 según EN303-5:2012					
Combustibles adecuados		Pellets, EN plus-A1, ISO 17225-2-A1					
Conexión eléctrica		1 x 230V / 50Hz / 13A					

\*Resultados obtenidos en pruebas por BLT Wieselburg

\*\*Etiquetado energético para paquetes (caldera de combustible sólido + control de temperatura)

¡Puede haber cambios técnicos y errores!



entspricht  
EU-Normen



BLT Wieselburg  
Österreich



TÜV  
Süd Deutschland



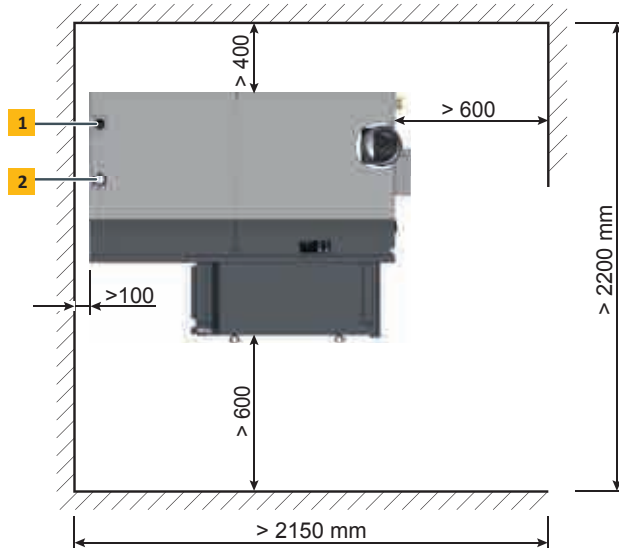
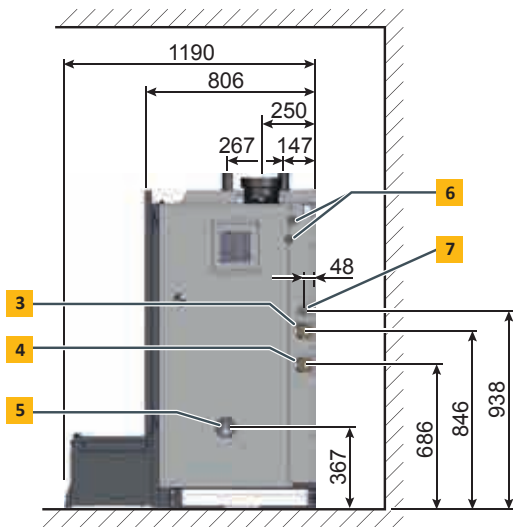
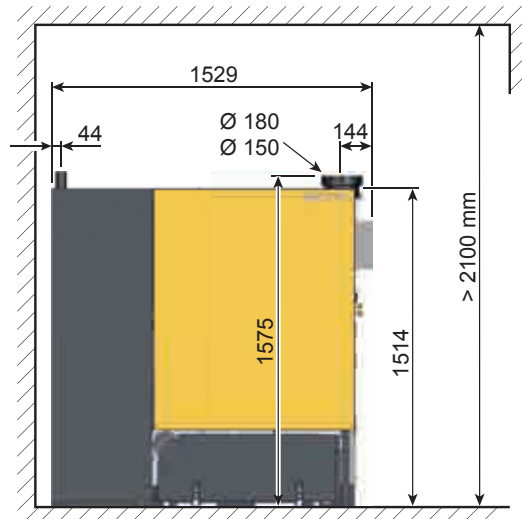
Qualitätssiegel  
Holzenergie  
Schweiz



Österreichisches  
Umweltzeichen

## ETA PelletsCompact 60 a 105

- 1** Conexión de aspiración de pellet DN50
- 2** Conexión de retorno de aire DN50
- 3** Ida con llave de bola R6/4"
- 4** Retorno con llave de bola R6/4"
- 5** Vaciado con válvula de llenado y vaciado 3/4"
- 6** Intercambiador de calor de seguridad, R1/2"
- 7** Salida de la válvula de seguridad, tuerca con junta plana R5/4" (hasta 100 kW); R6/4" (con 105 kW)





PelletsCompact		60	70	80	100	105
Rango de potencias nominales	kW	17,9 - 59,9	20,9 - 69,9	23,9 - 79,9	29,9 - 99,8	29,9 - 103
Clase de eficiencia energética**		A++	A++	-	-	-
Eficiencia a carga parcial / nominal*	%	92,9 / 92,1	93,3 / 92,4	93,6 / 92,8	94,4 / 93,4	94,4 / 93,4
Dimensiones de transporte A x F x H	mm	1.528 x 806 x 1.593				
Peso	kg	770				
Contenido de agua	Litros	147				
Caudal libre de la bomba ΔT=20°C	mWS / m³/h	4,5 / 2,6	3,4 / 3,0	2,4 / 3,4	3,8 / 4,3	3,5 / 4,5
Distancia máxima entre la caldera y el depósito	m	20				
Volumen de la caja de ceniza	Litros	100				
Tiro de chimenea necesario a carga parcial / nominal	Pa	> 3 a partir de 15 Pa es necesario un limitador de tiro				
Consumo eléctrico a carga parcial / nominal*	W	68 / 160				
Presión de trabajo máxima	bar	3				
Rango de ajuste de temperaturas	°C	70 – 85				
Temperatura de trabajo máxima	°C	95				
Clase de caldera		5 según EN303-5:2012				
Combustibles adecuados		Pellets, EN plus-A1, ISO 17225-2-A1				
Conexión eléctrica		1 x 230V / 50Hz / 13A				

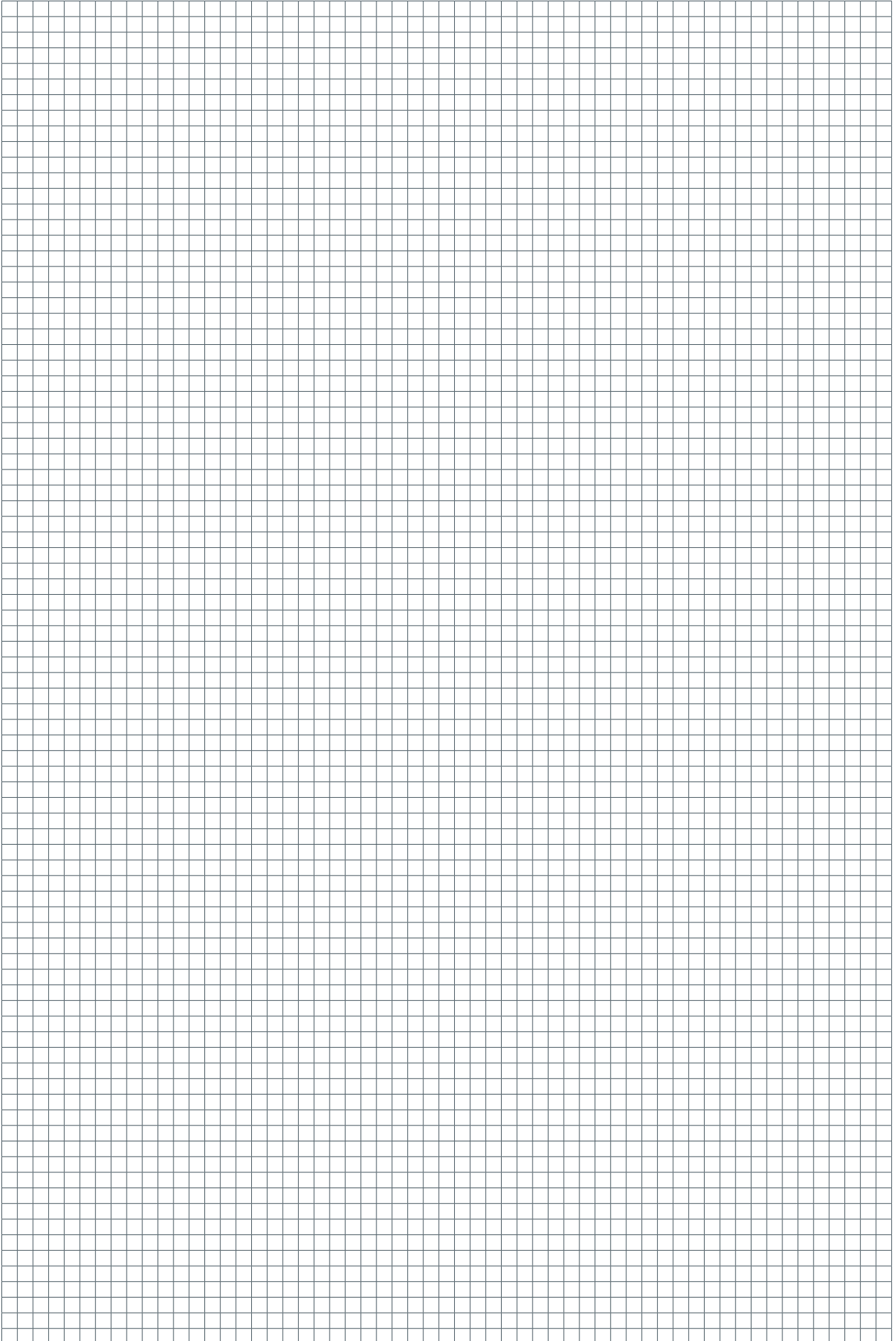
\*Resultados obtenidos en pruebas por TÜV Austria

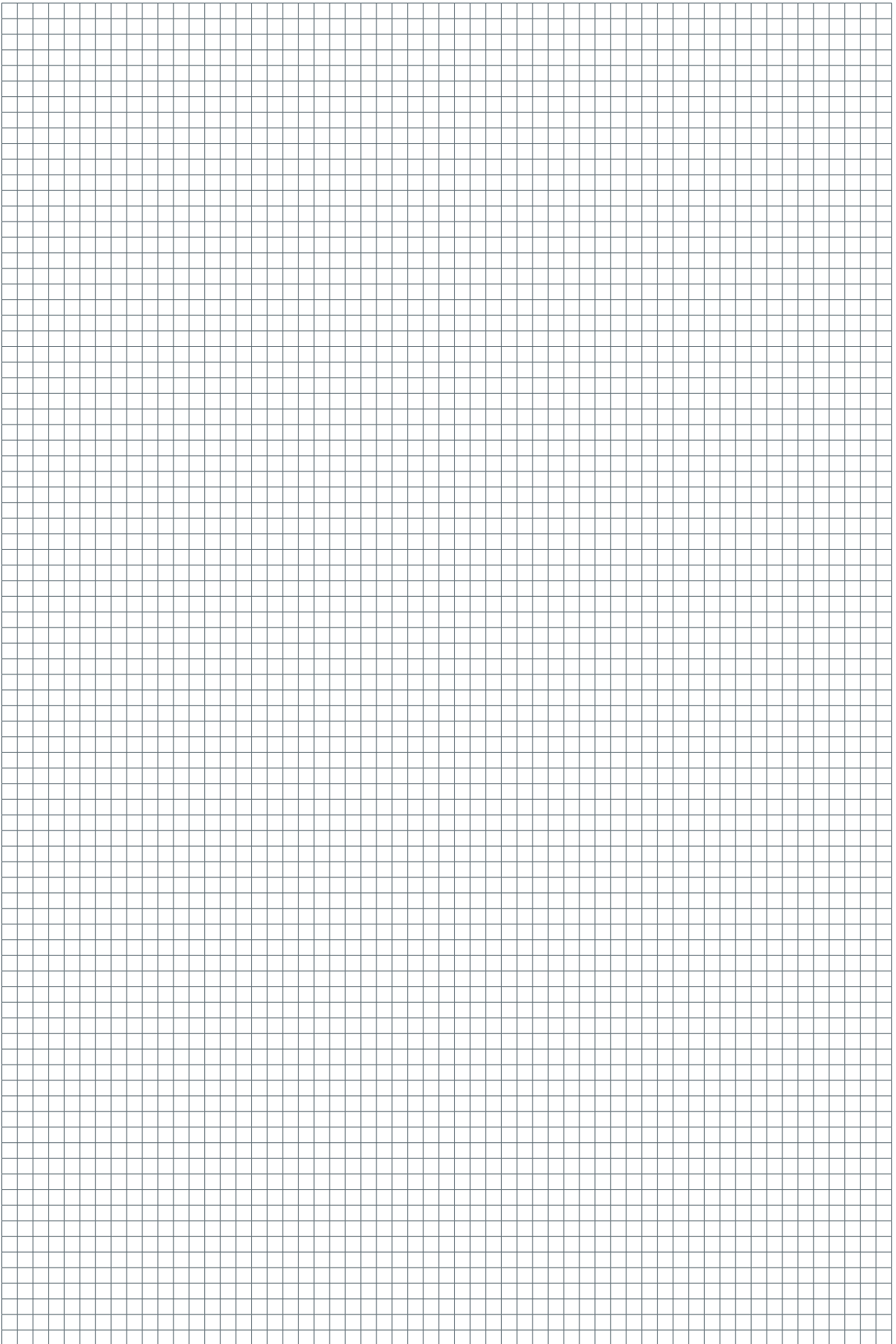
\*\*Etiqueta para paquetes (Caldera + Control)

¡Puede haber cambios técnicos y errores!



# NOTAS







ETA PU PelletsUnit 7 a 15 kW



ETA PC PelletsCompact 20 a 105 kW



ETA ePE-K Caldera de pellet 100 a 240 kW



ETA SH Caldera de gasificación de leña 20 - 60 kW



ETA SH-P Caldera de gasificación de leña 20 a 60 kW con quemador de pellet ETA TWIN 20 a 50 kW



ETA Buffer de estratificación SP 500 a 5,000 lt y SPS 600 a 2,200 lt



ETA eHACK Caldera de astilla 20 a 240 kW

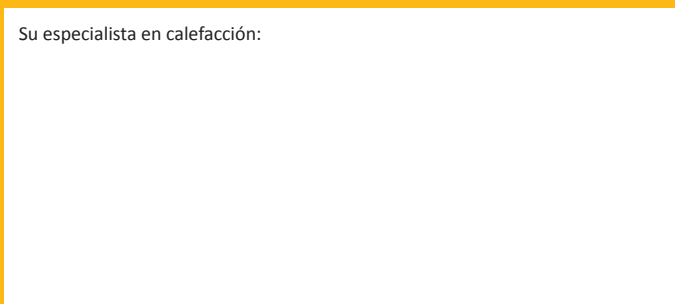


ETA HACK VR Caldera de astilla con parrilla móvil 250-500 kW



ETA Módulos Hidráulicos

Su especialista en calefacción:



... mi sistema de calefacción

ETA Heiztechnik GmbH

Gewerbepark 1

A-4716 Hofkirchen an der Trattnach

Tel.: +43 (0)7734 2288-0

Fax: +43 (0)7734 2288-22

info@eta.co.at

www.eta.co.at

**¡Puede haber cambios técnicos y errores!**

Para poder poner a su disposición nuestros continuos avances, nos reservamos el derecho a realizar cambios sin previo aviso. No nos hacemos responsables de errores de imprenta o redacción ni cambios ocurridos en ese tiempo. Las variantes de equipamiento particulares que aparecen o se describen aquí sólo están disponibles como opción. Si hay contradicciones entre diversos documentos en cuanto el contenido de cada elemento, son válidos los datos de nuestra lista de precios vigente. Todas las imágenes son imágenes de ejemplo y pueden contener elementos no incluidos en el precio del artículo.

Fuentes de las imágenes: ETA Heiztechnik GmbH, Lothar Prokop Photographie, istockphoto, Thinkstockphotos, Photocase, Shutterstock. PelletsCompact ETA PC ES, 2020-03

