

Caldera de condensació de pellet ETA ePE BW 8-22 kW



...el meu sistema de calefacció



Tecnologia de condensació d'última generació
per a edificis nous i reformes



Passió per la perfecció

www.eta.co.at



La mes petita

Amb una superfície en planta de menys de 0,5 m² l'ETA ePE BW és la caldera de plet de condensació Hightech, amb hidràulica i separador de partícules integrada més petita del mercat.

Gràcies a que les connexions també són flexibles, hi ha espai per a ella en gairebé qualsevol lloc.

L'ETA ePE BW és la caldera de plet ideal per a un canvi de caldera quan s'utilitza sòl o mur radiant o per a una casa unifamiliar o de diverses famílies de nova construcció. Hi ha tot un sistema de calefacció dins d'una caldera compacta. Bomba d'alta eficiència, elements de seguretat i més vénen integrats de sèrie. Això minimitza no sols la necessitat d'espai, sinó també els costos d'instal·lació. I els costos d'utilització també disminueixen. Això s'aconsegueix mitjançant una tecnologia de caldera d'última generació i en aquest model també amb el bescanviador de condensació integrat. Utilitza també la calor residual per a escalfar i d'aquesta forma augmenta encara més l'eficiència. I l'ETA ePE BW també és flexible: Es pot incorporar un segon circuit de calefacció en ella!

Es pot instal·lar en qualsevol lloc

L'ETA ePE BW si és necessari, pot obtenir l'oxigen que necessita per a la combustió des de l'exterior. Gràcies a aquest funcionament estanc no és necessari instal·lar la caldera en un quart de calderes ventilat, sinó que es pot instal·lar dins de la zona calefactada de la casa o en habitacions amb ventilació controlada. Estèticament tampoc és un problema instal·lar-lo a la sala d'estar: La ETA ePE BW té tan bon aspecte que val la pena lluir-la.

Fusta premsada per a el màxim confort

Els pellets són energia empaquetada realitzada amb residus de fusta premsada.

Amb aquests petits cilindres s'aconsegueix una calefacció totalment automàtica i de gran confort. Simplement cal buidar la caixa de cendra de tant en tant. El dipòsit de plet pot estar fins a 20 metres de distància de la caldera i no ocupa més espai que un dipòsit de gasoil. L'ETA ePE BW és també ideal per a tots els instal·ladors de reformes que volen protegir el medi ambient i reduir els costos d'utilització.

Tots guanyem

Reduir costos de calefacció, reforçar la economia local i a la vegada respectar el mig ambient: Escalfar amb pellets mereix la pena. No s'espera un increment dràstic del preu en el futur, ja que el combustible fusta està creixent continuament. Actualment a Àustria creixen 7 milions de metres cúbics de fusta a el any que es poden consumir – i la superfície forestal està creixent en tota Europa.

Utilitzar els recursos amb responsabilitat

A el contrari que els combustibles fòssils com el gasoil o el gas, els pellets no perjudiquen el clima. Un arbre absorbeix durant el seu creixement tant CO₂ com el que emetrà quan es cremi. Per tant quan es crema la fusta o s'emet més CO₂ que el que s'emetria si aquesta fusta es deixa podrir en el bosc.

Serrat de fusta en serradora

100 % conífera* (sense escorça) es reparteix en:

Fusta serrada (60 %)	Subproductes de serradora (40 %)
	Estelles de fusta (26 %)
	Serradures (12 %)
	Altres (2 %)

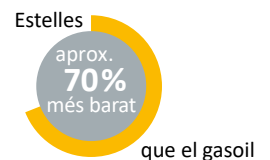
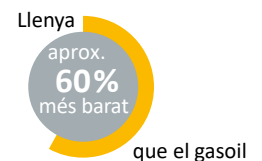
*Més del 95 % de la fusta serrada en les serradores alemanyes és fusta de conífera.

No és necessari talar arbres per a la producció de pellets, ja que aquest granulat de fusta consisteix principalment en serradures, un subproducte de la indústria de la fusta.



Gasoil en comparació

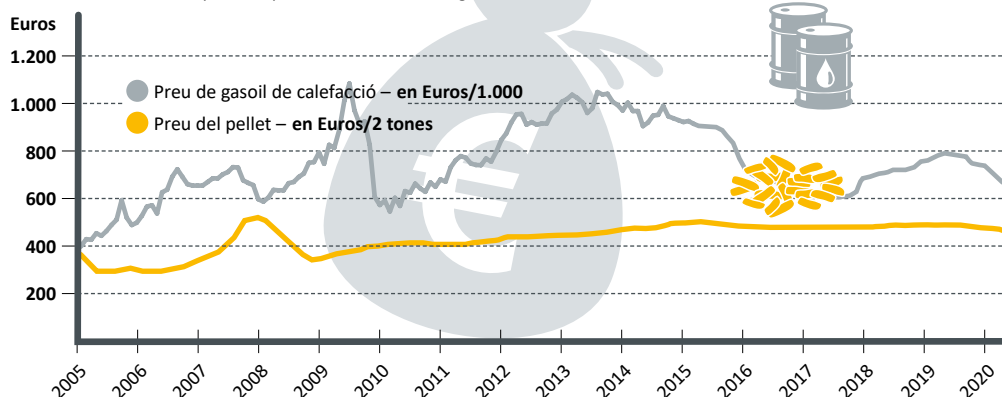
Període de càlcul: 5 anys



Mentre que el preu de els combustibles fòssils com el gasoil o el gas sofreixen grans variacions a els mercats internacionals i no hi ha dubte de que seguiran pujant en el futur, el preu de la fusta i de el pellet es manté estable.

Cost de combustibles: Gasoil i Pellets en comparació

2 tones de pellets equivalen a uns 1.000 l de gasoil



Sempre hi ha lloc pel pellet

El dipòsit de pellet es pot instal·lar fàcilment per exemple on abans estava el tanc de gasoil. El dipòsit de pellet pot estar fins a dos pisos o 20 m allunyat de la caldera. Si no hi ha espai a la casa, es pot instal·lar en un adossat a prop, o en una sitja subterrània. Només necessita que estigui sec, perquè el pellet no s'infla. En locals amb humitat, folrar les parets amb fusta ajuda molt.

Una solució neta

El pellet produït per la compressió dels residus de la indústria de la fusta es transporta amb camió cisterna i s'introdueix en el dipòsit amb aire a pressió. El subministrament de pellet és també una solució molt neta. Si el dipòsit està hermèticament tancat no sortirà gens de pols.

Que grandària ha de tenir el dipòsit?

Per calcular la demanda anual de pellet aproximada en tones, es calcula dividint la potència de calefacció en quilowatts per 3. Per a la necessitat de pellet en metres cúbics es divideix la potència per 2. Així per exemple amb una potència de 4 kW

També atractiu per a reformes completes i nova construcció: En una casa ben aïllada, sovint 6 m² són suficients per al quart de caldera i el dipòsit de pellet.

faran falta unes 4 tones o 6 m³ de pellet a l'any. Si es canvia de un altre combustible a el pellet, també es pot calcular la demanda de pellet comparant amb el consum anterior. Una tona de pellet equival aproximadament a:

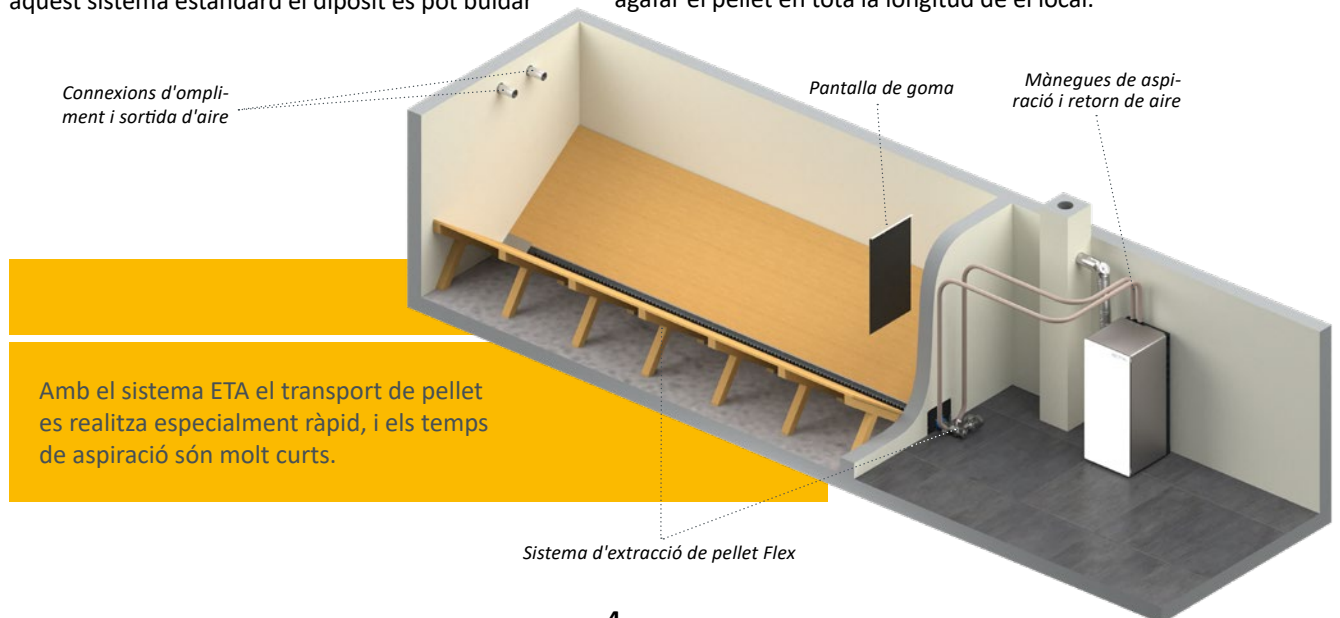
- 500 l de gasoil
- 520 m³ gas natural
- 750 l GLP (propà)
- 600 kg coc
- 1.400 kWh d'electricitat amb bomba de calor de geotèrmia (rendiment 3,4)
- 2.700 kWh d'electricitat amb bomba de calor de aerotèrmia (rendiment 1,8)

Com arriben els pellets a la caldera?

Cargol de transport:

Ocupa tota la longitud de el dipòsit, pot tenir fins a 6 m de llarg i dosa els pellets en treure'ls de el dipòsit fins a les mànegues de aspiració que van a la caldera. Des de aquí els pellets es transporten mitjançant el ventilador de aspiració integrat. En acabar el transport les mànegues es netegen amb aire. Això evita que les mànegues es embussin i aconseguix que sempre funcionin amb la major eficiència. Amb aquest sistema estàndard el dipòsit es pot buidar

completament. El pellet cau automàticament a el cargol de transport des de les rampes inclinades i llises. La planxa de goma es penja en front de la connexió de ompliment, para que els pellets no peguin contra la paret en introduir-se en el dipòsit amb aire a pressió des de el camió cisterna. Un requisit per a aquest sistema és que les connexions per a les mànegues de transport a la caldera estiguin en una cara estreta de el dipòsit, per a que es pugui agafar el pellet en tota la longitud de el local.

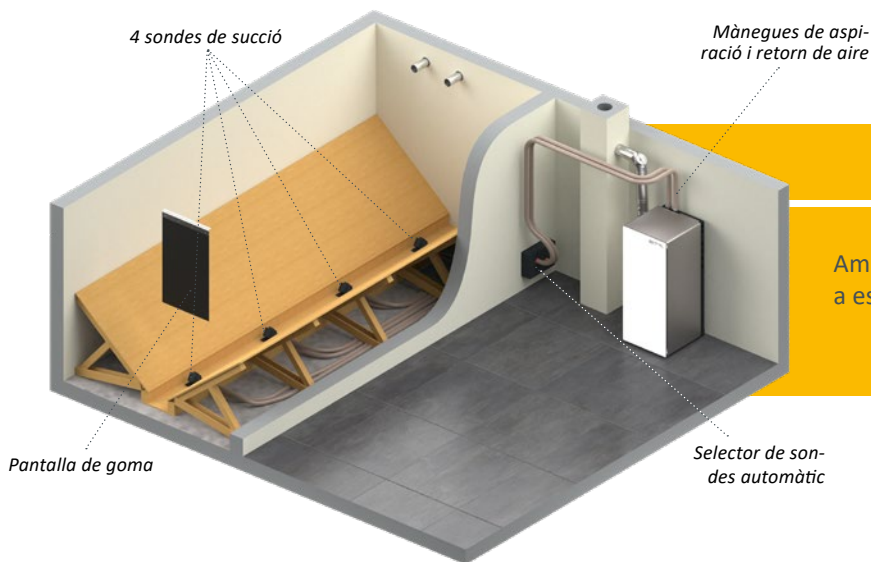


Amb el sistema ETA el transport de pellet es realitza especialment ràpid, i els temps de aspiració són molt curts.

Sondes de succió:

Si per la forma de el local no és possible instal·lar un cargol de transport, el sistema de sondes de succió de ETA és una opció ideal. Aquí els pellets cauen directament damunt de les quatre o vuit sondes de succió per les rampes inclinades llises, i des de les sondes es transporten els pellets fos de el dipòsit. Mitjançant el canvi automàtic de sondes s'aconsegueix que el subministrament de pellet mai s'interrompi, ni quan una sonda es queda sense pellet. Els requisits per a aquest sistema és que el dipòsit estigui en el

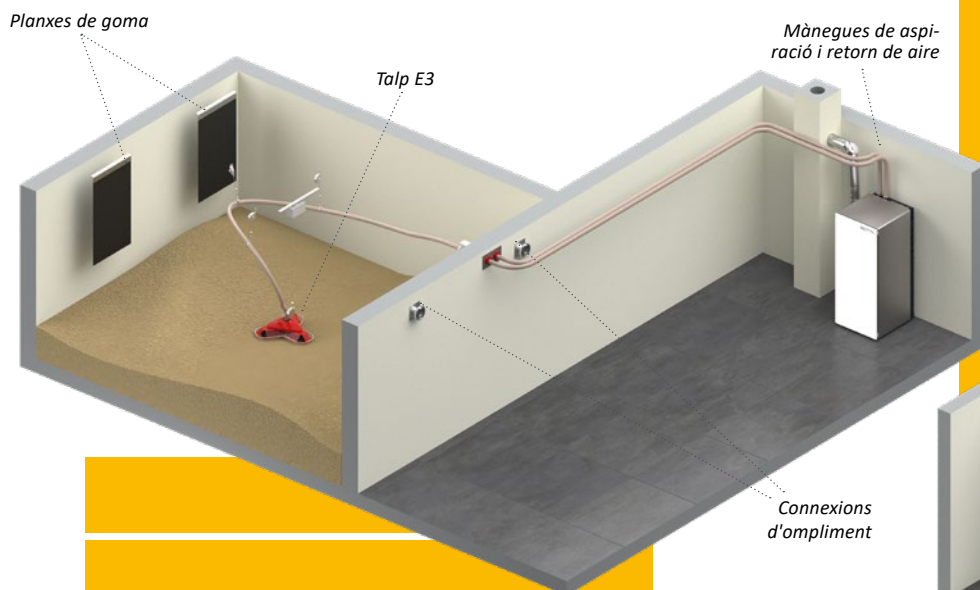
mateix nivell o més amunt que la caldera, i que la longitud del dipòsit no sigui major que 4 metres. Si s'utilitza el selector de sondes de 8 sondes en comptes del de 4 sondes, el dipòsit pot ser encara més llarg. A el contrari que amb el cargol, les sondes de succió no poden buidar el dipòsit completament. Això pot ser un inconvenient si el volum de el dipòsit és molt just. L'avantatge és que aquest sistema serveix per a dipòsits que no siguin rectes.



Amb les sondes de succió es poden utilitzar fins a espais en angle com dipòsit de pellet

Sistema de transport amb talp

És ideal si l'espai del dipòsit de pellet és petit en relació amb la quantitat de pellet necessària, ja que amb aquest sistema no fan falta sòls inclinats i per tant s'aprofita tot el volum del dipòsit. El talp, un dispositiu que aspira els pellets des de dalt, arriba a tots els racons i, per tant, buida fins i tot dipòsits amb formes irregulars gairebé per complet.



L'extracció mitjançant talp és ideal quan es necessiti emmagatzemar una gran quantitat de combustible en un local petit.



Consell d'ETA: Magatzematge en un ETAbox

Una altra solució molt pràctica és el ETAbox. Es pot instal·lar directament a la cambra de caldera, la golfa, una tejavana o - degudament protegit - en el exterior. Manté els pellets secs fins i tot en habitacions amb humitat. Permet longituds de mànega de fins a 20 metres des del Box fins a la caldera sense problemes. No obstant això el ETAbox no es pot instal·lar directament contra un mur. Per tant el espai que necessita per a la mateixa quantitat de pellet és major que amb un dipòsit de maó.



Calor, just com ho necessita

La ePE BW no solament produeix calor, el sistema ETA també ho distribueix eficientment. Confii en el perfecte centre de control per a el seu sistema de calefacció i aigua calenta.

L'ETA ePE BW està equipada amb un control per a tota la instal·lació de calefacció. Tant si vol connectar una instal·lació solar, un sistema de aigua calenta sanitària tradicional o un buffer amb mòdul de aigua calenta sanitària, o dóna igual si vol distribuir la energia mitjançant radiadors o mitjançant sòl o mur radiant: Mitjançant la pantalla tàctil de la caldera o des de un ordinador o un smartphone ho tindrà tot controlat. La imatges fàcils de entendre li mostren si la instal·lació solar ha escalfat el suficient o quanta càrrega té el buffer.

Però per favor amb buffer

Per descomptat l'ETA ePE BW pot funcionar també ella sola. No obstant això el buffer d'estratificació ETA és el seu company perfecte. Sobre tot per a calefacció en tardor o primavera o quan en estiu per a aigua calenta sanitària fa falta menys calor que

el que produeix la caldera. El buffer emmagatzema aquesta calor excessiva i els torna a alliberar quan fa falta. Això estalvia combustible i protegeix la caldera, ja que la caldera té que arrencar menys vegades.

El buffer de estratificació de ETA també és ideal per connectar una instal·lació solar. A l'estiu es pot produir aigua calenta sanitària gairebé sense cost. A l'estiu difícilment els col·lectors solars podran arribar a la temperatura de 60 °C normal en una instal·lació d'aigua calenta sanitària. Llavors el aigua escalfada per la energia solar es pot aprofitar per a el sòl o el mur radiant. Est treballa normalment amb temperatures de aigua calenta entre 30 i 40 °C.

Es pot controlar remotament a través de la plataforma de comunicacions meinETA



Tant la instal·lació solar, el aigua calenta sanitària o el acumulador buffer amb mòdul de aigua calenta sanitària: Tot el sistema es regula fàcilment des de la pantalla de la caldera.





Tot a la vista!
La sonda ambient interior d'ETA mostra la temperatura interior i l'exterior i permet una modificació ràpida de la temperatura interior desitjada.

Control d'habitacions individuals ETA. Ben temperat habitació per habitació



Connexió directa de la calefacció radiant de fins a 14 kW des de la caldera sense bombes externes en la cambra de caldera.



El buffer de estratificació ETA es pot equipar també amb un mòdul de aigua calenta sanitària, que calenta el aigua calenta instantàniament amb un bescanviador de plaques. Això minimitza el perill de gèrmens i bacteris.



Un buffer d'estratificació ETA és l'accessori ideal per la ePE BW. Acumula la energia que no es necessita i la distribueix quan és necessari.

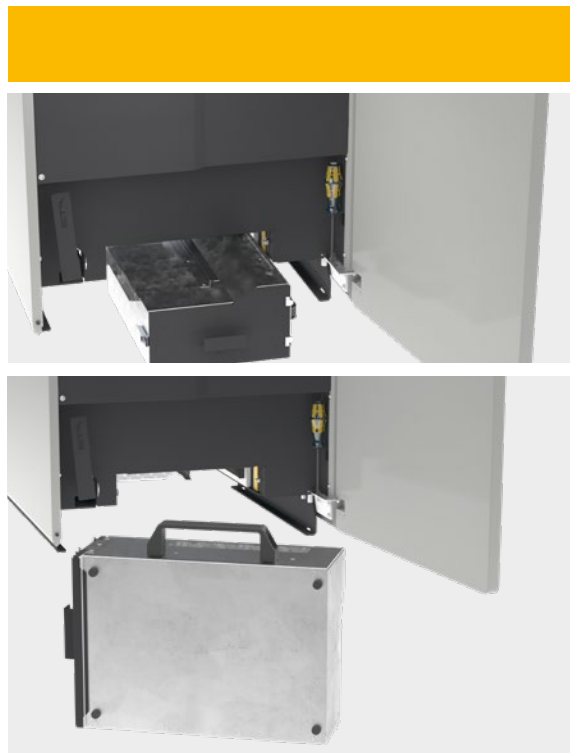


Segur, fiable i fàcil d'utilitzar

Quan tria una nova caldera de calefacció pren una decisió que afectarà la seva vida diària durant molts anys. Decideix si es va a sentir segur i quant es va a preocupar pels treballs de manteniment i neteja. És aquí on la qualitat demostra que val el seu preu!

Automàticament neta

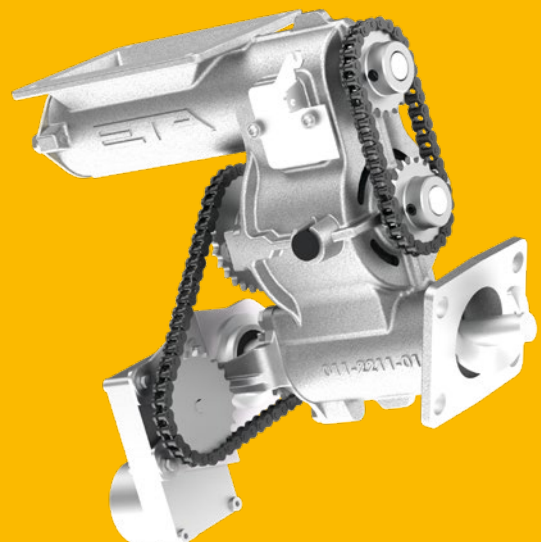
L'ETA ePE BW es neteja ella mateixa automàticament – i no just en intervals regulars, sinó precisament quan és necessari. Això garanteix uns baixos nivells d'emissions i la major eficiència durant tota la temporada de calefacció. No necessita obrir la cambra de combustió i embrutar-se mai. No només s'elimina la cendra de la cambra de combustió, també s'elimina la brutícia dipositada en el bescanviador de calor de forma regular. Com els pellets es cremen de forma molt eficient, es produeix només un poc de cendra. A més la cendra es comprimeix en la caixa de cendra. Per això solament és necessari buidar la caixa de cendra de tant en tant. I això es realitza fàcilment des de l'exterior.



Rotovàlvula

El sistema segur. La rotovàlvula protegeix totalment de la tornada de flama: La combustió només ha de estar en la cambra de combustió, en cap altre lloc.

Mitjançant el cargol dosificador el pellet arriba fins a la rotovàlvula - en la quantitat que la rotovàlvula pot manejar. Per això els pellets no s'embussen, piquen o trenquen. Gràcies a aquest sistema desenvolupat per ETA no es desgasten les vores que fan de junta hermètica de la rotovàlvula. El sistema segueix funcionant durant tota la vida útil de la caldera de forma segura.





vista posterior de la caldera
Trobarà més informació en les
Dades Tècniques de la pàgina 18

Flexibilitat en les connexions

Es pot instal·lar ràpidament en qualsevol lloc.

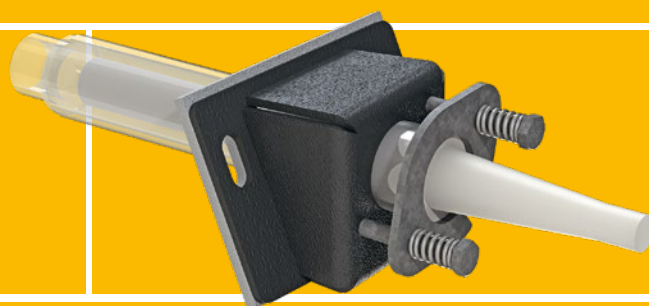
Gràcies a les connexions flexibles per a la hidràulica, sortida de fum, entrada d'aire i condensats, es pot instal·lar l'ETA ePE BW no solament contra un mur, sinó també en una cantonada. Les connexions hidràuliques es poden girar fàcilment cap a l'esquerra o cap a la dreta en la direcció desitjada durant el muntatge, el desguàs dels condensats es pot instal·lar a la dreta, a l'esquerra o per darrere, l'entrada d'aire i la sortida de fum es poden instal·lar tant a l'esquerra com per darrere.

Funcionament com a caldera estanca

L'ETA ePE BW pot agafar tot el oxigen que necessita per a la combustió directament des de l'exterior sense utilitzar el aire de la cambra de caldera. Per això la caldera es pot instal·lar dins de la zona escalfada de la casa, sense haver de tenir una finestra oberta durant l'hivern.

Ignició ceràmica incandescent silenciosa

Tecnologia d'ignició. El consum energètic de la ignició és bastant menor en comparació a altres sistemes. A més la ignició funciona de forma més ràpida.



Sonda lambda

La barreja és el important. Amb la seva ajuda es realitza la barreja perfecta entre el combustible i el oxigen. De aquesta forma es aconsegueix la major eficiència possible amb diferents qualitats de pellet. A més la sonda detecta immediatament quan es ha encès la flama. Això redueix el temps de ignició i estalvia electricitat i diners.

Regulació

Versàtil, però no complicat.

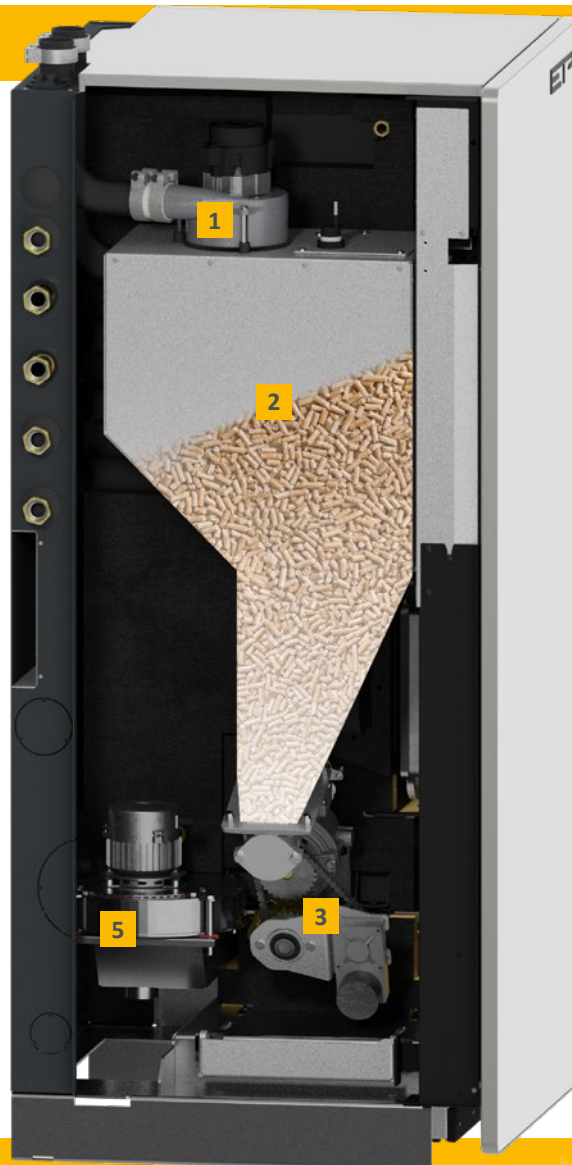
Tant la combustió, el transport de pellet, la gestió de el buffer, aigua calenta sanitària, circuits de calefacció depenents de la temperatura exterior amb programador setmanal per a dos circuits o una instal·lació solar connectada: tot això es controla des de la pantalla tàctil de la caldera o a través de Internet amb un PC, smartphone o tablet. És molt el que controla, però és molt senzill de utilitzar gràcies a les imatges fàcils de interpretar de la pantalla tàctil.



El camí a la calor

Des de la tremuja de pellet a través de la cambra de combustió fins a la bomba: Tots els components de gran qualitat han de funcionar en coordinació!

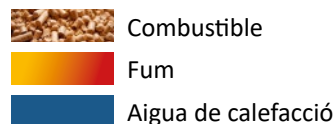
- 1 Ventilador de aspiració:** Transporta el pellet de el dipòsit a la tremuja de pellet de la caldera.
- 2 Tremuja de pellet:** Aquí s'emmagatzemen 30 kg de pellet i estan preparats per consumir-se. D'aquesta forma només ha de carregar pellet dues vegades al dia durant 5 minuts des del dipòsit a la caldera. Vostè controla quan ho farà.
- 3 Rotovàlvula com a seguretat contra la tornada de flama:** És una porta completament hermètica entre el dipòsit de pellet i la ignició i protegeix de forma segura contra la tornada de flama.
- 4 Extracció de cendra automàtica a la caixa de cendra:** La poca cendra que es produeix gràcies a la combustió regulada a la perfecció es comprimeix amb força en la caixa de cendra. Per això la caixa només s'ha de buidar de tant en tant. Quan calgui fer-ho la caldera envia un correu electrònic o un SMS.
- 5 Ventilador de fum:** Silenciós com un murmur, aquest ventilador manté una pressió negativa en la caldera. A més regula la quantitat d'aire i garanteix la seguretat a la cambra de caldera.

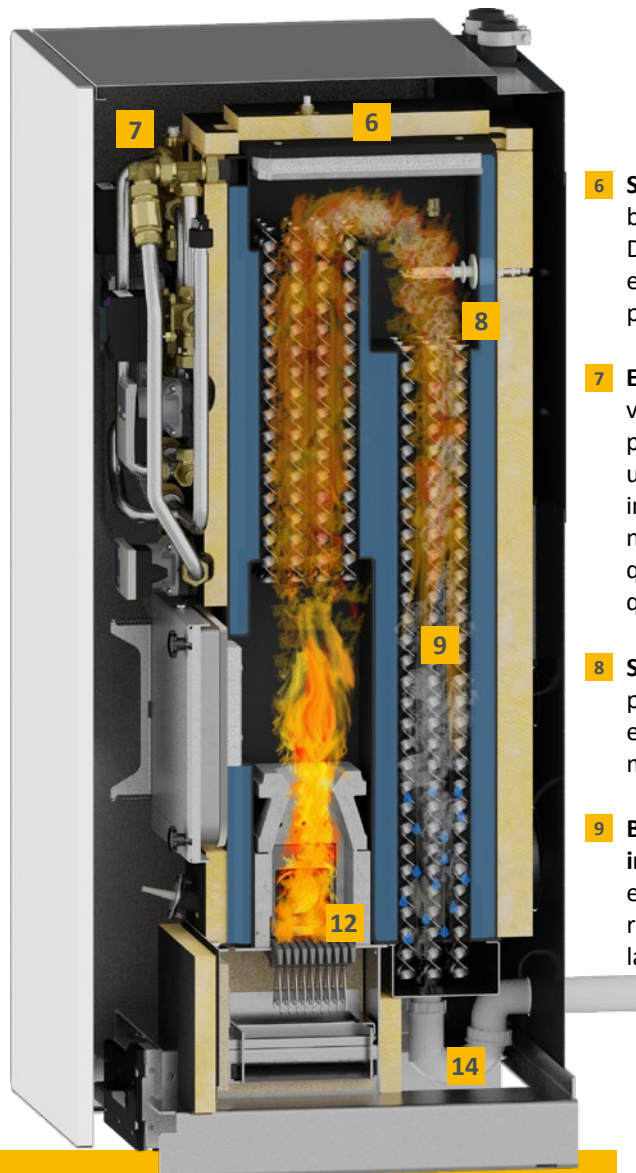


Vista de la caldera des de l'esquerra

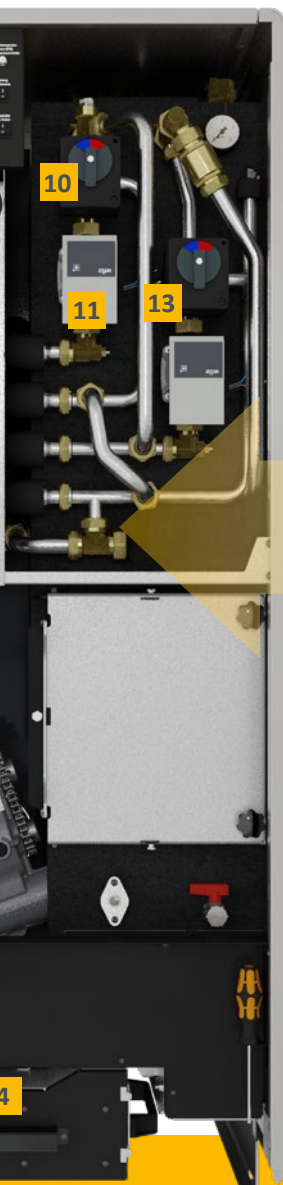


A través de la caldera:





- 6 Sonda lambda:** Amb la seva ajuda es realitza la barreja perfecta entre el combustible i el oxigen. De aquesta forma es aconseguix la major eficiència possible amb diferents qualitats de pellet.
- 7 Elements de seguretat:** La caldera disposa de vàlvula de seguretat i sensor electrònic de pressió per protegir contra pressió excessiva. També té un purgador ràpid integrat, per treure el aire indesitjat de els circuits de calefacció. La caldera no necessita cap vàlvula de descàrrega tèrmica, ja que la quantitat de combustible dins és tan petita que no hi ha risc de sobreescalfament.
- 8 Separador de partícules:** El separador de partícules integrable opcional redueix les emissions de partícules en el fum al mínim. El medi ambient ho agrairà!
- 9 Bescanviador de calor de condensació d'acer inoxidable:** Perquè no es malgasti una valuosa energia per la xemeneia, absorbeix la calor residual del fum i el torna a introduir en l'aigua de la caldera.



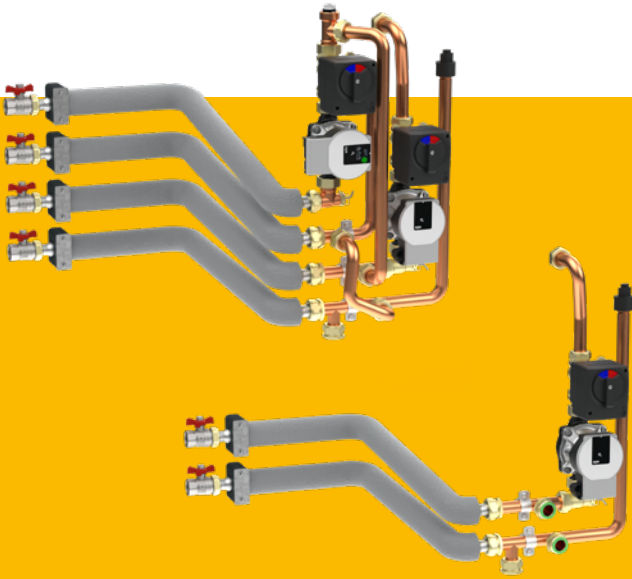
Vista de la caldera des de la dreta

- 10 Mescladora:** Gràcies al servomotor reposicionable s'adapta perfectament a la instal·lació existent o dissenyada, fins i tot si no existeix un acumulador d'inèrcia o buffer.
- 11 Bomba:** És de velocitat controlada, d'alta eficiència i d'estalvi energètic, i assegura el moviment de l'aigua de calefacció. Depenent del tipus d'instal·lació pot ser la bomba de calefacció per al sòl o mur radiant o els radiadors, o la bomba de caldera pel buffer.
- 12 Cambra de combustió:** Aquí es aconseguixen temperatures suficientment altes per aconseguir

una combustió neta i eficient de la fusta. Això assegura poca cendra i baixos nivells de emissions fins i tot a càrrega parcial.

- 13 Circuit de calefacció:** El circuit de calefacció opcional que es pot integrar dins de la caldera estalvia espai. D'aquesta forma no és necessari instal·lar cap mescladora ni bomba externa en la cambra de caldera.
- 14 Desguàs de condensats:** El condensat que es produeix en el bescanviador de calor de condensació evacua al desguàs a través d'un sífó.

CARACTERÍSTIQUES PRINCIPALS DE LA CALDERA II



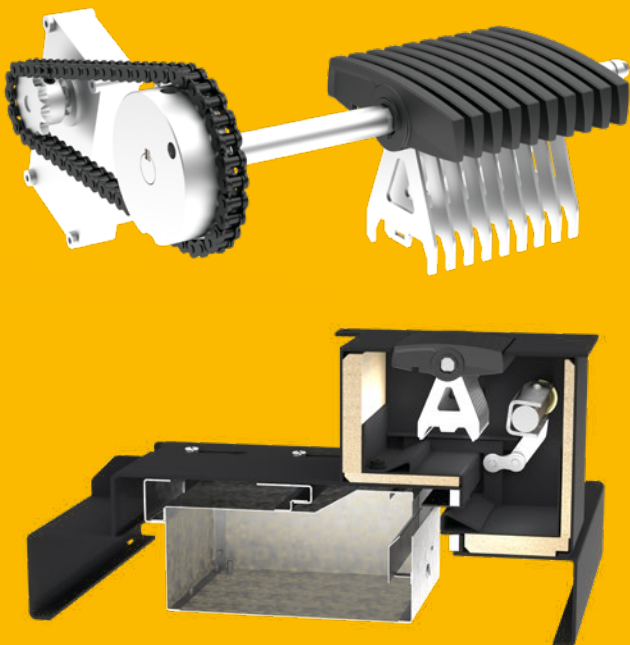
Tot està dins

Els elements més importants per a la distribució de la calor - amb o sense acumulador buffer - com a bomba, mescladora i claus de pas, estan integrats en la caldera, igual que la vàlvula de seguretat, manòmetre i purgador.

Opcionalment també es pot integrar un circuit de calefacció barrejat per a funcionar amb buffer o un circuit de calefacció addicional per a funcionar sense buffer. Això estalvia espai i facilita la instal·lació.

Ventilador de fum

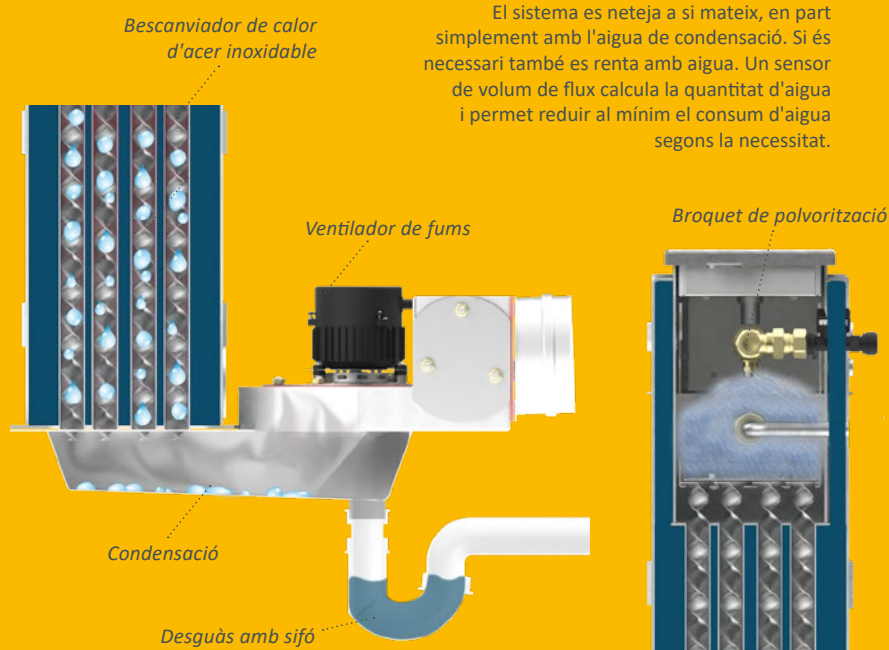
Pressió negativa en la caldera. Silencios com un murmur, aquest ventilador de velocitat regulada manté una pressió negativa en la caldera i regula la quantitat d'aire per a la combustió. De baix consum energètic, assegura una combustió estable - i en gran mesura independent de el tir de la xemeneia.



Graella rotatòria amb pinta de neteja

Net crema bé. Aquest sistema patentat neteja la cambra de combustió regularment de cendra - i totalment automàticament cada vegada que es crema una quantitat determinada de pellet. L'aire necessari per a la combustió passa a través de les netes esclotxes entre les lamel·les de la graella i es distribueix per tota ella. A més la graella es balanceja lleugerament durant el funcionament. Aquest lleuger balanceig agita la brasa per aconseguir la millor combustió.

La cendra es comprimeix i acaba en la caixa de cendra de 12 litres de capacitat. Fins i tot a ple funcionament aquesta només es ha de buidar de tant en tant. Quan calgui fer-ho el sistema envia un correu electrònic o un SMS. També apareix un missatge en la pantalla tàctil.

**Neteja automàtica**

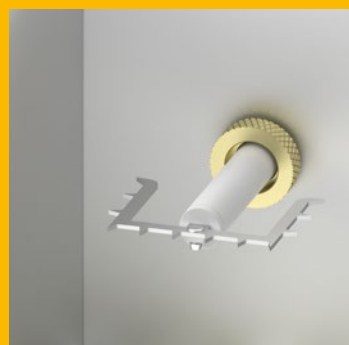
El sistema es neteja a si mateix, en part simplement amb l'aigua de condensació. Si és necessari també es renta amb aigua. Un sensor de volum de flux calcula la quantitat d'aigua i permet reduir al mínim el consum d'aigua segons la necessitat.

Bescanviador de calor de condensació

L'ETA ePE BW utilitza també la calor del fum de manera òptima. Depenent de la temperatura que es necessiti per a l'aigua de calefacció, el bescanviador de condensació d'acer inoxidable integrat pot estalviar fins a un 10% del combustible, extraient l'energia del fum abans que surti per la xemeneia. El fum es refreda per sota de la temperatura de condensació i la calor alliberada en aquest procés es transmet a l'aigua de calefacció. La major eficiència s'aconsegueix en combinació amb calefacció de sòl o mur radiant, o quan s'utilitza un mòdul d'aigua calenta sanitària per a escalfar l'aigua calenta sanitària, és a dir, quan les temperatures de retorn són baixes.

Separador de partícules**Utilització intel·ligent d'un fenomen natural**

Per què es queda la pols adherida a la pantalla de l'ordinador? Perquè les partícules de pols tenen càrrega electrostàtica i són atretes per la pantalla. – ETA utilitza aquest efecte en el seu separador de partícules. Amb l'ajuda d'un èlectrode al canal de fum les partícules que són arrossegades pel fum es carreguen elèctricament i s'ionitzen. Això fa que les partícules es dipositin en les parets interiors del separador de partícules i no surtin amb el fum cap a la xemeneia.



El separador de partícules opcional fa que escalfar amb fusta sigui encara més net i respectuós amb el medi ambient. Mitjançant una tensió elèctrica separa les partícules que conté el fum.



Calefacció, baixada de nit, ajust de vacances: Intuïtivament sap el que fa cada botó.

Fàcil de controlar des de qualsevol lloc

Una bona tecnologia es caracteritza per la seva facilitat de ús. No té que ser un tècnic per utilitzar moltes de les funcions de la ETAtouch.

ETAtouch: La pantalla tàctil com a control de calefacció

Els botons i controls disposats sense ordre aparent són cosa del passat, ja que amb la pantalla tàctil del sistema de control ETA pot accedir a tots els ajustos ràpida i fàcilment. Les icones són clares i gràfics. Tant si vol estar més calent o més fresc, canviar la hora per a la baixada de nit o canviar a la manera de temperatura rebaixada durant les vacances – Simplement ho farà tocant la imatge correcta de forma intuïtiva i sense necessitat de manuals de instruccions!

Mitjançant la pantalla tàctil es controla el sistema de calefacció i tindrà una vista general de tots els components connectats a ella com el buffer, instal·lació solar o la aigua calenta sanitària.

meinETA: la plataforma d'Internet gratuïta

Si el seu control ETA està connectat a Internet, pot veure i canviar tots els ajustos de calefacció des del seu mòbil, tablet o PC. D'aquesta forma tindrà la seva calefacció a mà, estigui on estigui! Quan iniciï la sessió en www.meineta.at, veurà la pantalla tàctil de la mateixa forma que si estigués directament en front de la caldera. mein-ETA li informarà en cas necessari de qualsevol incidència en el seu sistema de calefacció per correu electrònic gratuïtament.

Dins de la xarxa d'Internet interna de la casa es pot accedir directament al control ETAtouch mitjançant VNC per a controlar el sistema de calefacció.

Es pot controlar la caldera mitjançant un smartphone, PC o tablet, i directament des de la pantalla tàctil.



Ajuda ràpida

Dele al seu instal·lador un accés temporal al seu compte de meinETA. D'aquesta forma podran preparar-se abans de realitzar la visita a la seva caldera. I moltes vegades el tècnic ni tan sols haurà de venir, ja que gràcies a meinETA li poden dir per telèfon què és el que ha de fer perquè la calefacció torni a funcionar. Pot veure qui pot accedir al seu control des de la vista d'estat. Només vostè decidirà qui pot accedir a la seva caldera des de la xarxa!

Per tablet, smartphone i PC

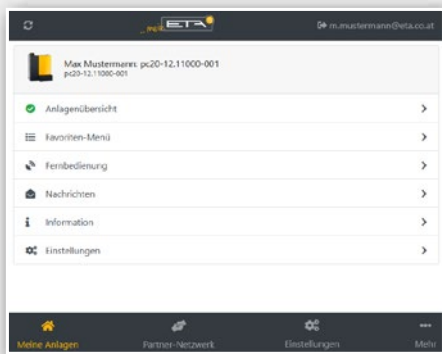
meinETA funciona en tots els sistemes operatius actuals com iOS o Android. Mitjançant un PC es pot utilitzar *meinETA amb qualsevol navegador d'Internet moderna.



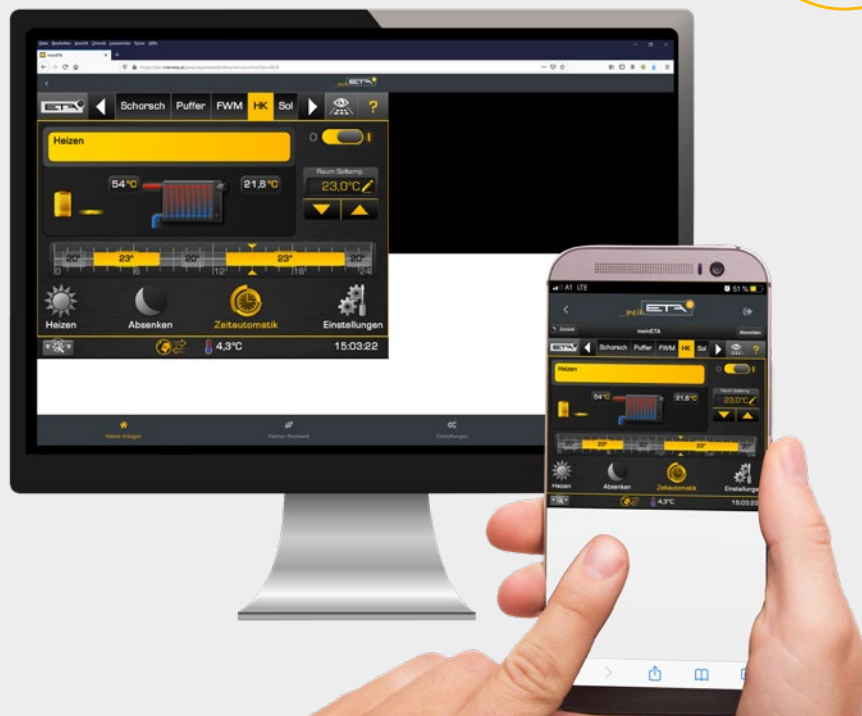
Requeriments tècnics per meinETA

Per poder utilitzar meinETA, ha de disposar de connexió de banda ampla a Internet a casa. La pantalla tàctil de la caldera es connecta mitjançant cable de xarxa a Internet. Si no disposa de connexió de xarxa a la cambra de caldera, es pot connectar fàcilment mitjançant l'ETA PowerLine. Amb ella s'aconsegueix la connexió de dades fins al mòdem a través dels endolls elèctrics.

Tan comfortable com una APP -
totalment gratis i
amb totes les funcionalitats
del sistema de calefacció!



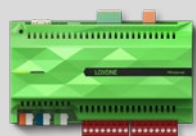
Vista d'usuari de la plataforma meinETA



Tot molt fàcil

El sistema mein ETA 2.0 és ara encara més fàcil d'utilitzar. Tan fàcil com registrar-se una sola vegada com en una App, i totes les funcions estaran disponibles sense restriccions i de manera gratuïta.

LOXONE



KNX
Interface

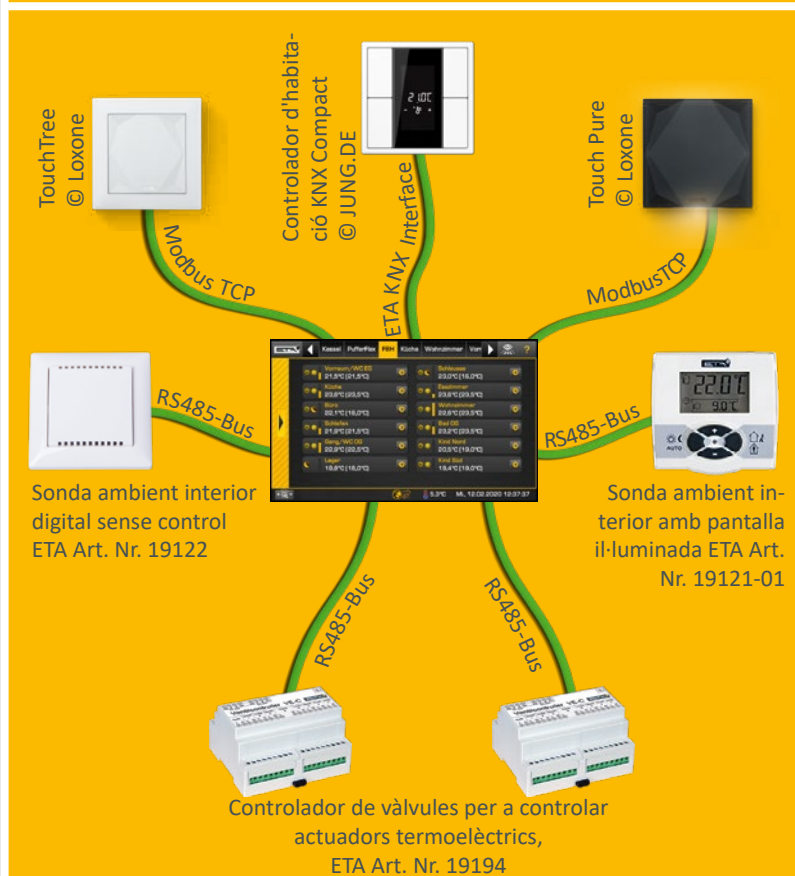


Perfecte per al seu Smart Home

El control ETAtouch es pot integrar fàcilment en els sistemes Smart Home usuals i en els Sistemes de Gestió d'Edificis (BMS). Mitjançant un interface ModbusTCP es poden intercanviar dades directament entre el Miniserver del sistema LoXone i la caldera. I per a poder connectar-se a un sistema bus KNX solament es necessita el interface ETA KNX disponible i un per a de senzills clics.

Exemple d'interfaces del control d'habitacions individuals ETA

Ja sigui LoXone, KNX o la sonda interior ETA amb o sense pantalla, mitjançant el control ETAtouch es poden controlar tots. Sempre enviarà el senyal correcte al controlador de vàlvules, que regularà quanta aigua calenta arriba a cada habitació o zona de circuit de calefacció.



Tot en una pantalla: l'ETA-Standard

Un sistema de calefacció modern només és efectiu quan està ben regulat. L'ETAtouch s'encarrega d'això.

Sense cap cost afegit el control ETAtouch sempre inclou funcions per a dos circuits de calefacció, aigua calenta sanitària mitjançant acumulador d'ACS o mòdul d'ACS, així com per a la integració d'una instal·lació solar. Totes les calderes ETA disposen de una connexió LAN de sèrie. Si connecta la seva caldera a Internet, es poden controlar tots els components des d'un PC, tablet o smartphone.

Control de caldera i combustió*

El control de revolucions dels elements estalvia electricitat. La sonda lambda i el control del temps d'ignició augmenten l'eficiència. Tots els components rellevants per al funcionament estan monitorats.

Gestió de buffer o acumulador d'inèrcia**

De tres a nou sensors en l'acumulador controlen el productor de calor i distribueixen l'energia als diferents consumidors. Des de cinc sensors l'ETA-Standard disposa de regulació de cascada, sistema de calefacció amb fusta QM i gestió de potències punta.

Producció d'aigua calenta sanitària*

Es pot utilitzar tant el mòdul d'aigua calenta sanitària ETA, un acumulador d'aigua calenta sanitària o un acumulador combi. Per a totes les variants es pot controlar també una bomba de recirculació amb programador horari i/o de demanda.

Instal·lacions solars**

Es poden controlar instal·lacions solars amb 1 o 2 circuits amb un o dos acumuladors, càrrega estratificada amb el mòdul de càrrega solar ETA i també dos grups de col·lectors així com tres consumidors.

Dos circuits de calefacció mesclats regulats amb la temperatura exterior**

Funciona mitjançant un programador setmanal amb diverses franges horàries i funcions addicionals automàtiques i/o manuals. El sistema es pot ampliar amb sonda ambient interior i control remot.



Fàcil d'utilitzar fins i tot sense manual d'instruccions: els símbols de la Touchscreen són fàcils d'entendre. D'aquesta forma controlar la instal·lació de calefacció és un joc de nens.

Funcions de sistema addicionals

Detecció d'aparells productors de calor externs, per exemple, calderes de gasoil, calderes de gas, bombes de calor i estufes. Termòstat o termòstat de temperatura diferencial. Demanda de calor de aparells externs, per exemple generadors d'aire calent. Control de xarxes externes amb o sense mescladora i també de subestacions. Control d'habitacions individuals.

Armari mural de control per a instal·lacions complexes

Tots els controls es poden estendre mitjançant un armari mural, amb o sense Touchscreen.

*Control i sensors inclosos de sèrie

**Control depenent de la configuració, Els sensors estan disponibles com a accessoris

De Hausruckviertel a tot el món

ETA és un fabricant especialitzat en la calefacció per biomassa, especialment calderes de llenya, pellet i estelles. La tecnologia més moderna combinada amb els recursos que creixen de forma natural.

ETA és eficiència

Els tècnics utilitzen la lletra grega η que es pronuncia „eta“ per designar l'eficiència d'una instal·lació de calefacció. Les calderes ETA aconseguen més calor amb menor consum de combustible, respecte al medi ambient i sostenibilitat.

Fusta: Vella però bona

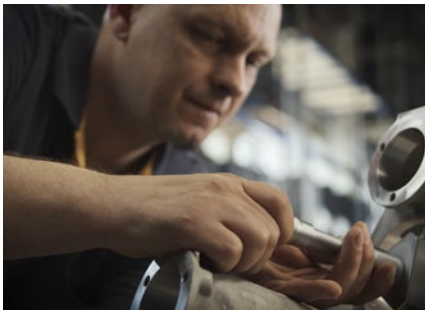
La fusta és el nostre combustible més antic - i el més modern: Hi ha una llarga història entre les fogueres enfront de les coves i les modernes calderes de biomassa. En la meitat del segle XX la quantitat de calefacció de fusta va descendir durant un temps. El gasoil era el nou combustible de calefacció. Un curt parèntesi comparat amb la persistència de la fusta. Avui dia sabem que escalfar amb combustibles fòssils no té futur. Contribueix a l'escalfament global i perjudica al medi ambient. La seguretat del subministrament no està assegurada a llarg termini, la quantitat de combustible fòssil està disminuint, no es torna a crear, i en molts casos prové de regions políticament inestables. En canvi la fusta és una matèria primera més econòmica, local i renovable, que no contamina el medi ambient quan es crema. No és de estranyar que escalfar amb fusta estigui de moda!

Confort amb molts components

Des de desembre de 1998 la companyia ETA Heiztechnik de la Alta Àustria ha dissenyat i construït calderes de calefacció amb fusta de nova generació. Contenen diverses tecnologies patentades i la més moderna tecnologia de control - i a més són fàcils de utilitzar. El confort i la eficiència fan que els productes de ETA siguin tan coneguts en tot el món. Amb una capacitat de producció de fins a 35.000 calderes a l'any i un percentatge de exportació a tot el món de més de el 80 % fan de ETA un de els majors productors de calderes de biomassa.

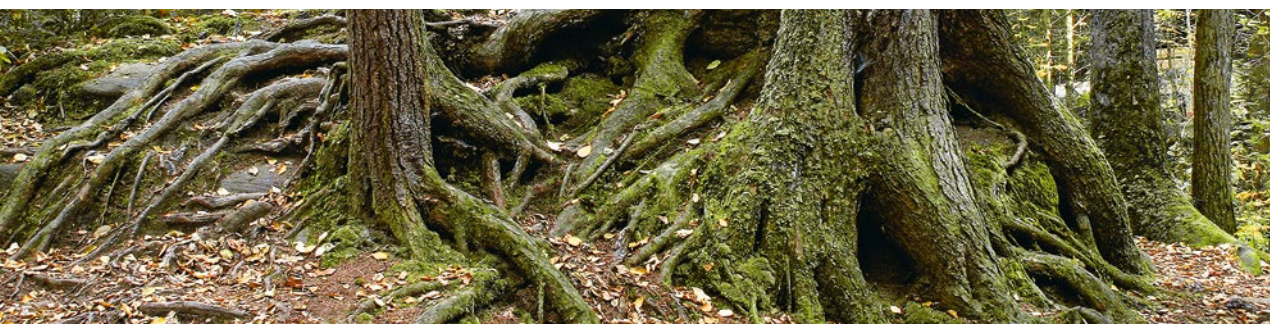
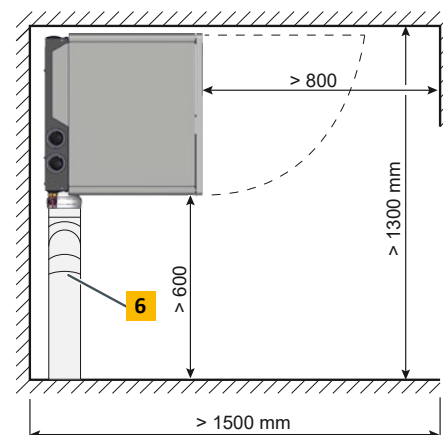
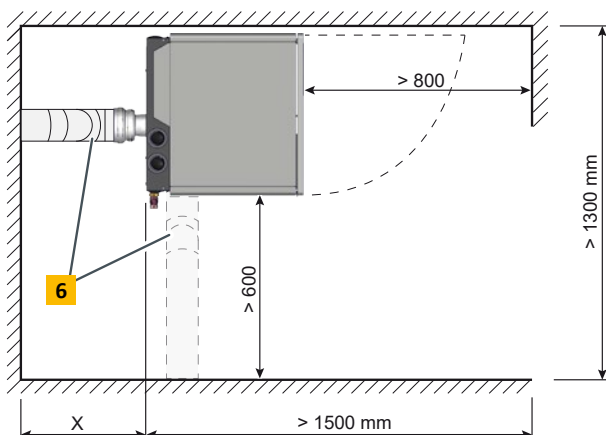
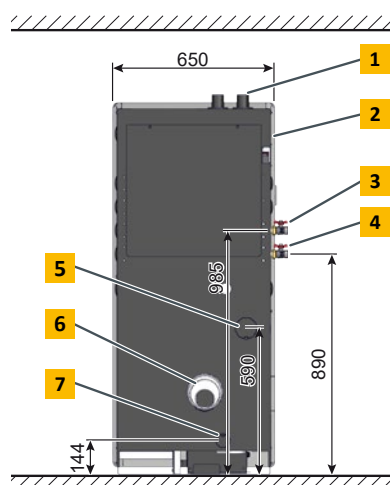
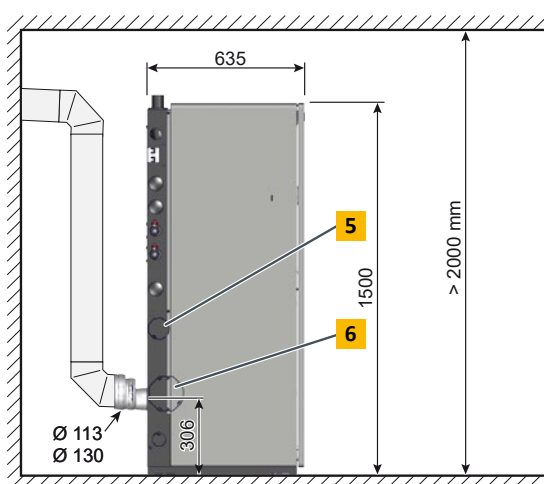
Vostè compra més que una caldera

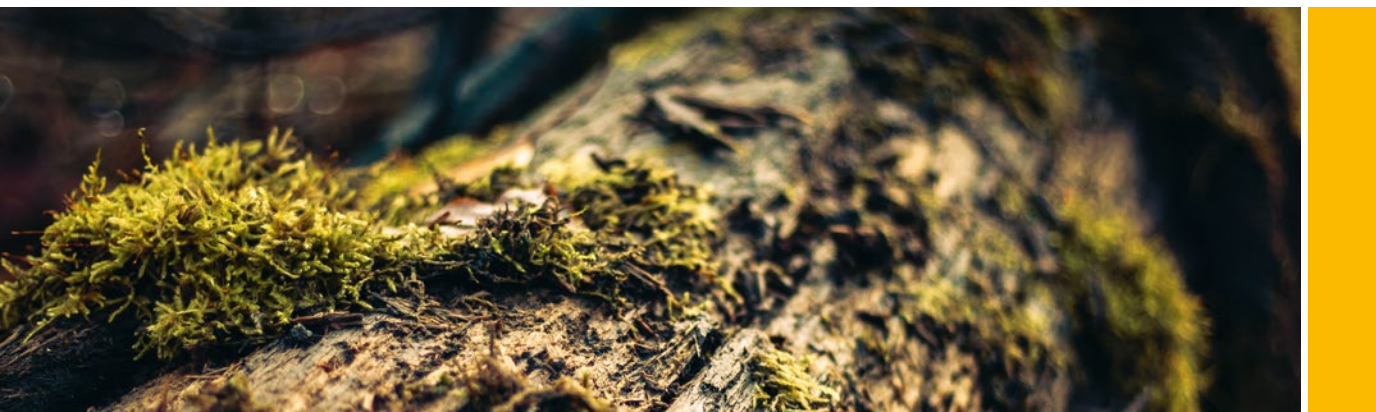
Qualsevol que triï una caldera de fusta o pellet d'ETA tria sostenibilitat. I no solament amb el combustible. ETA treballa per la sostenibilitat en tots els sentits. Es creen llocs de treball estables a la regió. Els més de 400 empleats en Hofkirchen an der Trattnach tenen les millors condicions de treball – incloent menjador a la fàbrica, naus de muntatge i magatzematge ben il·luminats, sala de fitness i sauna. I una estació de carga de cotxe elèctric gratuïta, alimentada per la estació fotovoltaica de la mateixa empresa. La energia fotovoltaica també subministra tot el corrent que necessita la fàbrica, i estalvia al voltant de 230 tones de CO₂ a l'any.



Caldera de pellet ETA ePE BW 8-14 kW

- 1** Connexions d'aspiració de pèl-let i retorn d'aire DN50
 - 2** Sortida de la vàlvula de seguretat, rosca d'unió amb junta plana R1"
 - 3** Anada, rosca d'unió amb junta plana R3/4"
 - 4** Retorn, rosca d'unió amb junta plana R3/4"
 - 5** Presa d'aire exterior per a funcionament estanc, DN80
 - 6** Sortida de fum \varnothing 130
 - 7** Desguàs per a condensats, DN50
- X = Dimensió variable depenent del traçat de connexió a la xemeneia





Caldera de pellet ePE BW		8	10	12	14
Rang de potències nominals (funcionament amb condensació)	kW	2,4 - 8	3 - 10	3,6 - 12	4,2 - 14
Rang de potències nominals (funcionament sense condensació)	kW	2,3 - 7,6	2,9 - 9,5	3,4 - 11,4	4 - 13,3
Classe d'eficiència energètica*		A++			
Eficiència (funcionament amb condensació) a càrrega parcial / nominal	%	104 / 104			
Eficiència (funcionament sense condensació) a càrrega parcial / nominal	%	98 / 98			
Dimensions de transport A x F x H	mm	700 x 635 x 1.550			
Pes	kg	270			
Contingut d'aigua	Liter	41			
Cabal lliure de la bomba (amb $\Delta T = 20$ K) per al funcionament amb un buffer o radiadors	mWS / m ³ /h	7,3 / 0,34	7,1 / 0,43	6,8 / 0,52	6,2 / 0,60
Cabal lliure de la bomba (amb $\Delta T = 7$ K) per al funcionament amb sòl radiant	mWS / m ³ /h	5,7 / 0,98	4,6 / 1,23	3,4 / 1,48	2,3 / 1,72
Distància màxima entre la caldera i el dipòsit	m	20			
Volum de la caixa de cendra	Liter	13,5			
Tir de xemeneia necessari	Pa	0 Pa és permisible una pressió positiva de fins a 3 Pa en la sortida de fum			
Consum elèctric a càrrega parcial / nominal (=Valors amb separador de partícules integrat)	W	28/36 (44/60)	28/38 (46/62)	28/40 (48/64)	28/43 (46/64)
Consum elèctric en manera preparada (sense foc)	W	7			
Pressió de treball màxima	bar	3			
Rang d'ajust de temperatures	°C	30 - 90			
Classe de caldera		5 segons EN303-5:2018			
Combustibles adequats		Pellets ISO 17225-2-A1, ENplus-A1			
Connexió elèctrica		1 x 230V / 50 Hz / 13 A			

*Etiquetatge energètic (caldera + control)

Pot haver-hi canvis tècnics i errors!



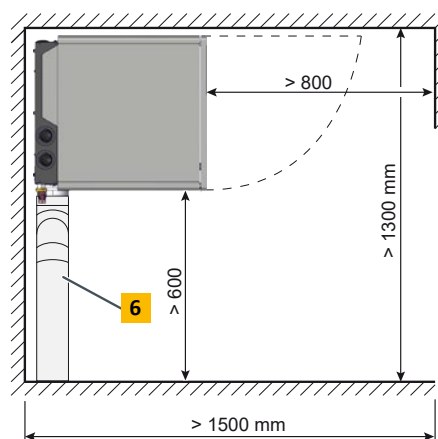
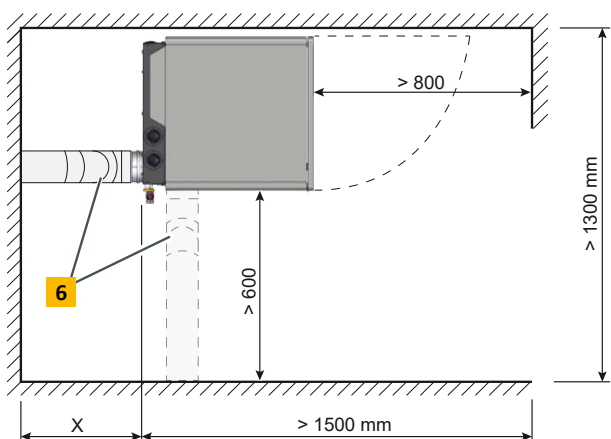
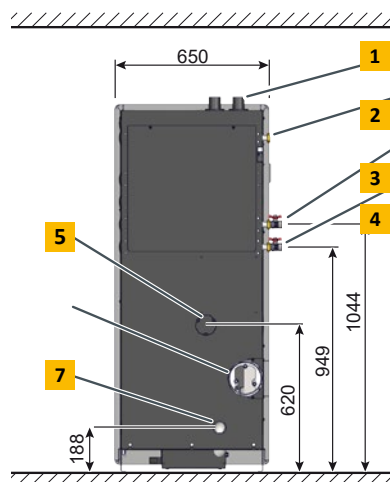
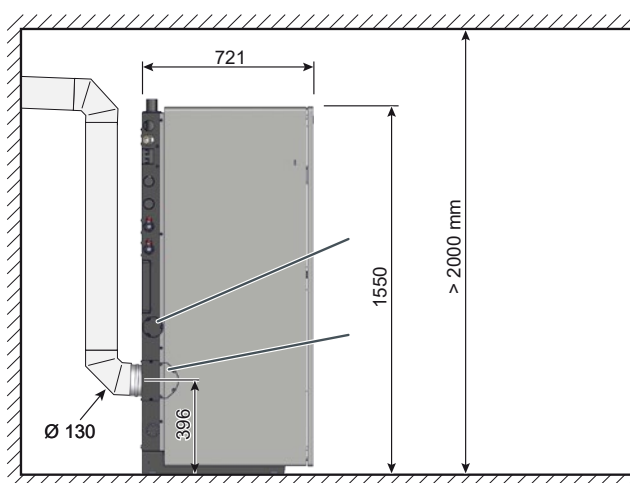
Compleix les normes de la UE

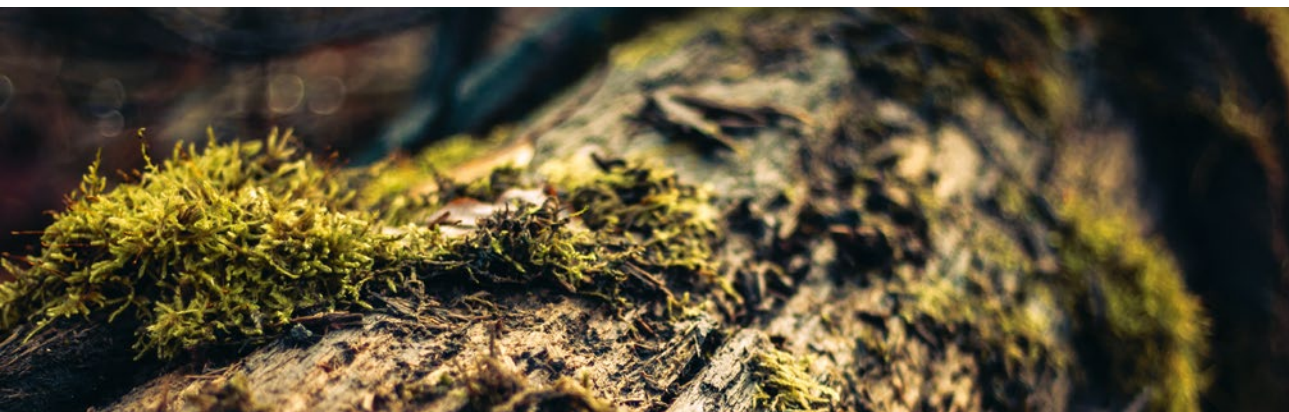


Österreichisches Umweltzeichen

Caldera de pellet ETA ePE BW 16-22

- 1** Connexions d'aspiració de pèl·let i retorn d'aire DN50
 - 2** Sortida de la vàlvula de seguretat, rosca d'unió amb junta plana R1"
 - 3** Anada, rosca d'unió amb junta plana R1"
 - 4** Retorn, rosca d'unió amb junta plana R1"
 - 5** Presa d'aire exterior per a funcionament estanc, DN80
 - 6** Sortida de fum \varnothing 130
 - 7** Desguàs per a condensats, DN50
- X = Dimensió variable depenent del traçat de connexió a la xemeneia





Caldera de pellet ePE BW		16	18	20	22
Rang de potències nominals (funcionament amb condensació)	kW	4,8 - 16	5,4 - 18	6 - 20	6,6 - 22
Rang de potències nominals (funcionament sense condensació)	kW	4,6 - 15,2	5,1 - 17,1	5,7 - 19	6,3 - 21
Classe d'eficiència energètica*		A++			
Eficiència (funcionament amb condensació) a càrrega parcial / nominal	%	104 / 104	104 / 104	104 / 104	104,6 / 104,3
Eficiència (funcionament sense condensació) a càrrega parcial / nominal	%	98 / 98	98 / 98	98 / 98	97,3 / 98,3
Dimensions de transport A x F x H	mm	660 x 721 x 1.580			
Pes	kg	290			
Contingut d'aigua	Liter	49			
Cabal lliure de la bomba (amb $\Delta T = 20$ K) per al funcionament amb un buffer o radiadors	mWS / m ³ /h	7 / 0,69	6,7 / 0,78	6,3 / 0,86	5,9 / 0,94
Cabal lliure de la bomba (amb $\Delta T = 7$ K) per al funcionament amb sòl radiant (funcionant amb un circuit de sòl radiant directament la potència màxima és de 14 kW)	mWS / m ³ /h	2,5 / 1,72			
Distància màxima entre la caldera i el dipòsit	m	20			
Volum de la caixa de cendra	Liter	15			
Tir de xemeneia necessari	Pa	0 Pa és permisible una pressió positiva de fins a 3 Pa en la sortida de fum			
Consum elèctric a càrrega parcial / nominal (=Valors amb separador de partícules integrat)	W	28 / 46 (43 / 64)	28 / 50 (41 / 64)	28 / 53 (38 / 64)	28 / 56 (36 / 64)
Consum elèctric en manera preparada (sense foc)	W	7			
Pressió de treball màxima	bar	3			
Rang d'ajust de temperatures	°C	30 – 90			
Classe de caldera		5 segons EN303-5:2018			
Combustibles adequats		Pellets ISO 17225-2-A1, ENplus-A1			
Connexió elèctrica		1 x 230 V / 50 Hz / 13 A			

*Etiquetatge energètic (caldera + control)

Pot haver-hi canvis tècnics i errors!

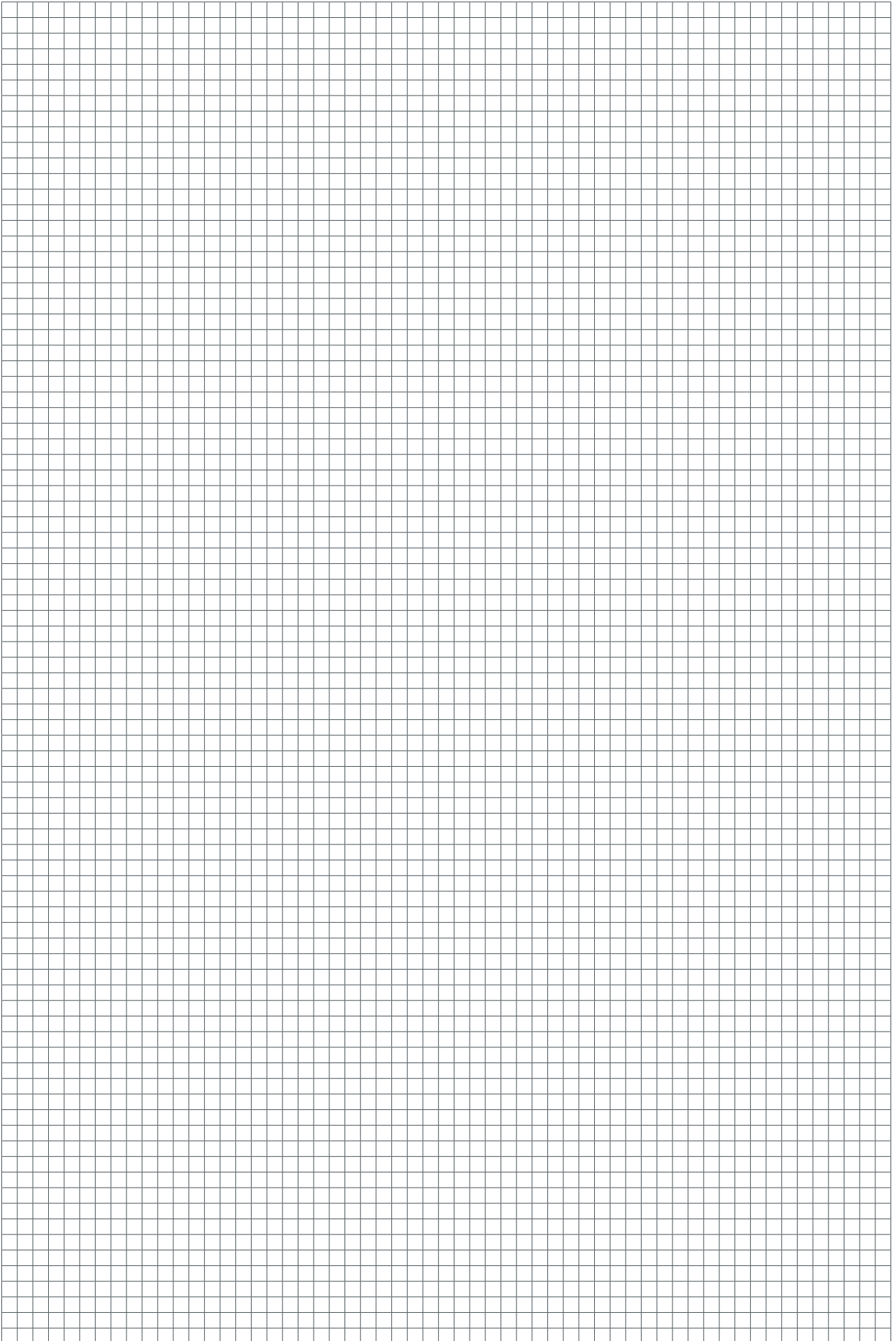


Compleix les normes de la UE

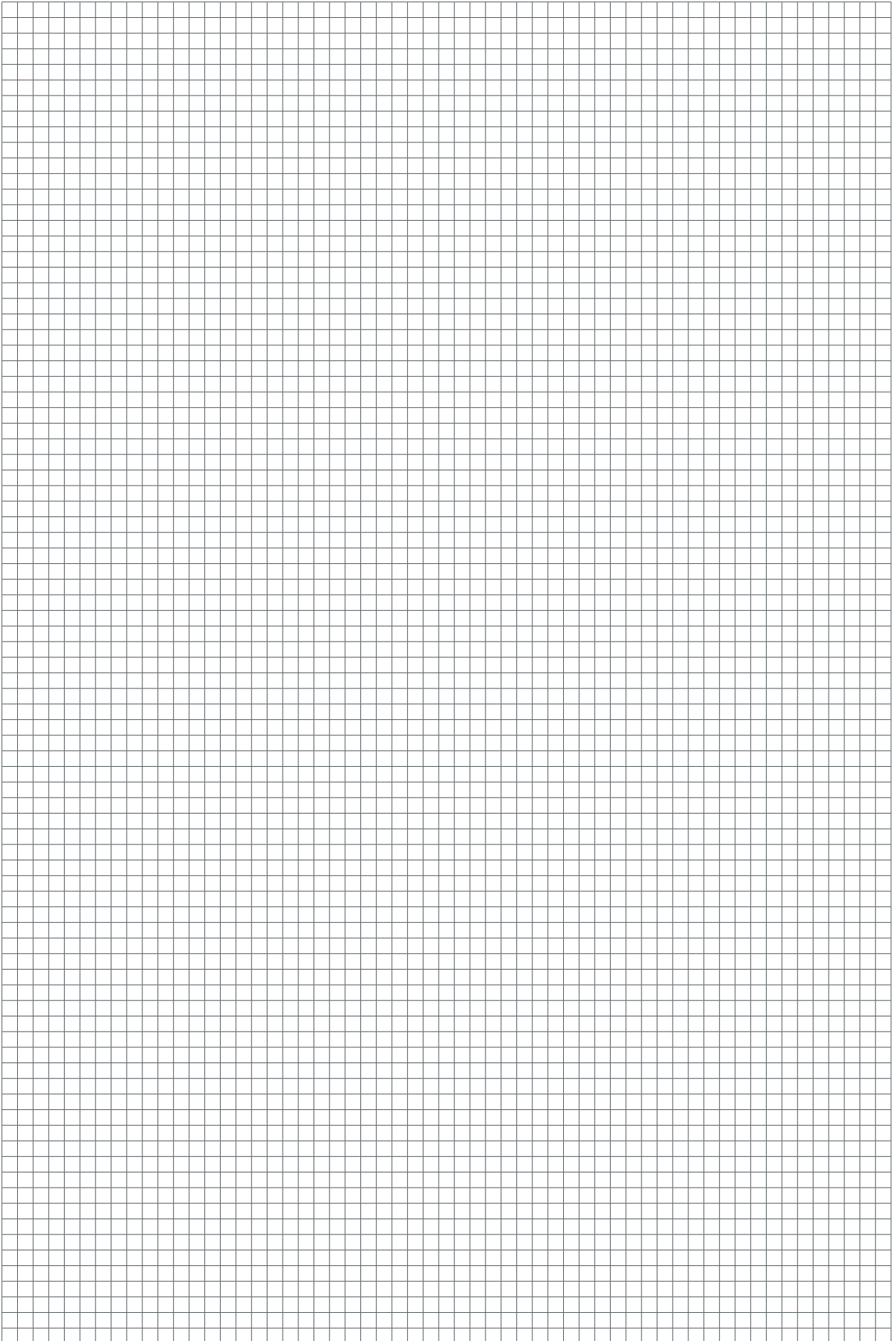


Österreichisches Umweltzeichen

NOTES



NOTES





Caldera de pellet ETA

ETA PU PelletsUnit	7 - 15 kW
ETA PC PelletsCompact	20 - 105 kW
Caldera de Pellet ETA ePE-K	100 - 240 kW



Tecnologia de condensació ETA

Caldera de Pellet ETA ePE BW	8 - 22 kW
ETA BW Bescanviador de calor de condensació PU	7 - 15 kW
ETA BW Bescanviador de calor de condensació PC	20 - 105 kW



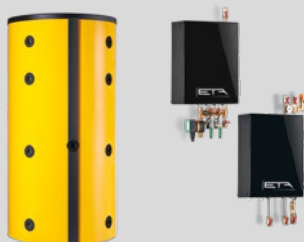
Caldera de gasificació de llenya ETA SH i Cremador de pellet TWIN

ETA SH Caldera de Gasificació de Llenya	20 - 60 kW
ETA SH-P Caldera de Gasificació de Llenya	20 - 60 kW
amb cremador de pellet ETA TWIN	20 - 50 kW



Caldera d'Estelles ETA

Caldera d'Estelles ETA eHACK	20 - 240 kW
Caldera d'estelles ETA HACK VR	250 - 500 kW



Acumulador buffer ETA

Acumulador buffer ETA	500 l
Buffer d'estratificació ETA SP	600 - 5.000 l
Buffer d'estratificació ETA SPS	600 - 2.200 l

Mòduls Hidràulics ETA

Mòdul d'aigua calenta sanitària ETA
Mòdul de càrrega solar ETA
Mòdul de separació de sistema ETA
Mòdul de circuits mesclats ETA
Mòdul/Estació de transferència ETA

El seu especialista en calefacció



ETA Heiztechnik GmbH
 Gewerbepark 1
 A-4716 Hofkirchen an der Trattnach
 Tel.: +43 (0)7734 2288-0
 Fax: +43 (0)7734 2288-22
 info@eta.co.at
 www.eta.co.at

Pot haver-hi canvis tècnics i errors

Per a poder posar a la disposició del client el nostre procés de desenvolupament continu, ens reservem el dret a realitzar canvis per a millores tècniques, fins i tot sense previ avis. No ens responsabilitzem d'errors d'impressió o de canvis realitzats després de la impressió del document. Els elements addicionals d'instal·lació descrits en aquest manual només estan disponibles de manera opcional. Si hi ha contradiccions sobre algun element en diferents documents cal referir-se a la nostra llista de preus vigent. Totes les imatges i esquemes poden contenir opcions que només estan disponibles amb un preu addicional.

Font d'imatges: ETA Heiztechnik GmbH, Lothar Prokop Photographie, istockphoto, Thinkstockphotos, Photocase, Shutterstock.
 94740-CA, Prospekt ETA ePE BW CA, 2021-12

